



## **CAFITESSE EXCELLENCE COMPACT**

Gebbruikershandleiding

# Inhoudsopgave

|   |    |
|---|----|
| Veiligheid .....  | 1  |
| Beschrijving van onderdelen.....                                      | 4  |
| Technische gegevens .....   | 9  |
| In bedrijf stellen & opslag .....                                     | 11 |
| Hygiëne en hanteren van verpakkingen .....                            | 12 |
| Het bereiden van een beker koffie / heet water / een pot koffie ..... | 19 |
| Vervanging van een ingrediëntenverpakking .....                       | 22 |
| Vullen van het water reservoir .....                                  | 23 |
| Gebruik van het betaalsysteem .....                                   | 25 |
| Reinigen .....  | 28 |
| Gebruikers programmering .....  | 41 |
| Verhelpen van storingen.....  | 50 |

## Veiligheid

### Symbolen die u in deze handleiding aantreft

De volgende symbolen worden in deze handleiding gebruikt, in combinatie met een toelichting om belangrijke en noodzakelijke informatie te benadrukken. Neem de toelichtingen in acht, voor een veilig gebruik en ter voorkoming van letsel en schade aan het product.



*Opmerking:*

verstrekt aanvullende informatie die nuttig kan zijn bij het bedienen van de automaat.



*Let op:*

attendeert op onveilige handelingen. Neem deze attenderingen in acht, ten behoeve van de voedselveiligheid en ter voorkoming van lichte verwondingen en van schade aan de automaat.



*Waarschuwing:*

*duidt op een mogelijk gevaarlijke situatie die, indien deze niet wordt voorkomen, kan leiden tot ernstig letsel of zelfs de dood.*



*Gevaar:*

***DUIDT OP EEN DIRECT DREIGENDE GEVAARLIJKE SITUATIE DIE, INDIEN DEZE NIET WORDT VOORKOMEN, ZAL LEIDEN TOT ERNSTIG LETSEL OF ZELFS DE DOOD.***



Het bedienen, vullen en reinigen van de automaat mag uitsluitend worden uitgevoerd door bevoegde en getrainde personen. Zorg ervoor dat nieuwe medewerkers de gebruikershandleiding lezen alvorens de automaat te bedienen en dat zij de veiligheids- en hygiëneaspecten ervan begrijpen. Voor snelle raadpleging is een gedrukt etiket met reinigingsinstructies of een beknopte handleiding bijgesloten.

U mag de automaat uitsluitend volgens de instructies in deze gebruikershandleiding gebruiken, voor de afgifte van dranken. De fabrikant is niet aansprakelijk voor eventuele schade of letsel als gevolg van het oneigenlijk gebruik van de automaat of van het niet in acht nemen van de in deze gebruikershandleiding beschreven procedures.

De automaat mag worden gebruikt door kinderen vanaf 8 jaar en door personen met een lichamelijke, sensorische of geestelijke beperking of met gebrek aan ervaring en kennis, indien zij de automaat reeds onder toezicht bediend hebben of geïnstrueerd zijn over het veilige gebruik ervan en zij de daarmee samenhangende gevaren begrijpen.

Kinderen dienen onder toezicht te staan, zodat kan worden gegarandeerd dat zij niet met de automaat spelen.

Reiniging en onderhoud door de gebruiker mogen in geen geval door kinderen worden uitgevoerd.

Installatie, verplaatsing (uitvoering met vaste wateraansluiting), onderhoud en programmering van de automaat zijn voorbehouden aan erkende servicemonteurs. Onderhoud en service mogen uitsluitend worden uitgevoerd door personen die de machine kennen en hier praktische ervaring mee hebben opgedaan, in het bijzonder voor wat betreft veiligheid en hygiëne.

De automaat is niet geschikt voor installatie op een plaats waar mogelijk een hogedrukreiniger wordt gebruikt.

De automaat mag niet met een hogedrukreiniger worden schoongemaakt.

De automaat is niet geschikt voor gebruik in de buitenlucht.

Bescherm de automaat tegen stromend water, spatten, nevel, stoom, hitte en sterke stofconcentraties.



**De door de automaat afgegeven vloeistoffen zijn heet!**

**Voorkom verbranding!**

**Houd handen en andere lichaamsdelen van de automaat verwijderd wanneer er dranken worden afgegeven en tijdens het spoelprogramma.**

**Plaats geen bekers, potten of kannen met hete vloeistoffen bovenop de automaat.**

**Als de bekers, potten of kannen vallen zou dit brandwonden kunnen veroorzaken.**

**Houd voldoende ruimte rondom de automaat vrij zodat u gemakkelijk afstand kunt nemen in geval van spattende hete vloeistoffen.**



**Raak de voeding of stekker nooit aan als uw handen of de voedingskabel of stekker nat zijn.**

**Als de voedingskabel van de automaat beschadigd is, schakel de automaat dan uit en neem contact op met uw leverancier voor vervanging.**

**Schermd de automaat af voor stromend water, spatten, nevel, stoom, hitte en sterke stofconcentraties.**

**De automaat is gemaakt voor binnengebruik op een stabiele vlakke ondergrond, zoals een tafel of bar. Scherm de automaat af tegen direct zonlicht, vorst en regen.**

**Zorg voor voldoende ruimte rondom de automaat voor ventilatie en zorg dat de voor- en achterzijde toegankelijk zijn voor onderhoud.**

**Gebruik alleen waterslangen en aansluitingen die voldoen aan EN 61770.**

**Sluit de automaat aan op de waterleiding volgens de lokale regelgeving. Als de automaat ook koude dranken afgeeft, test dan de kwaliteit van het leidingwater om te garanderen dat de koude dranken veilig zijn en voldoen aan de lokale regelgeving.**

**Als de voedingskabel van de automaat beschadigd is, schakel de automaat dan uit en neem contact op met de leverancier van uw Cafitesse-systeem om de voedingskabel te laten vervangen.**

**Als de machine via een wandcontactdoos wordt aangesloten, gebruik dan een geaard veiligheidsstopcontact dat voldoet aan de lokale regelgeving. Zorg dat het elektrisch systeem is gezekeerd via een aardlekschakelaar en dat de stekker na installatie bereikbaar blijft.**

### **Transport en opslag**

Plaats de automaat bij opslag en transport altijd in de originele verpakking. Voordat u de automaat opslaat of transporteert:

- Plaats de productverpakkingen in de koelkast. Verwijder ze uit de koelkast als u de machine wilt gaan opslaan.
- Reinig de automaat.
- Neem contact op met de leverancier van het Cafitesse-systeem, opdat een erkende en getrainde

servicemonteur het water uit de boiler kan laten lopen en de automaat tegen vorst kan beveiligen.



De automaat mag tijdens gebruik, opslag en transport nooit aan vorst worden blootgesteld.

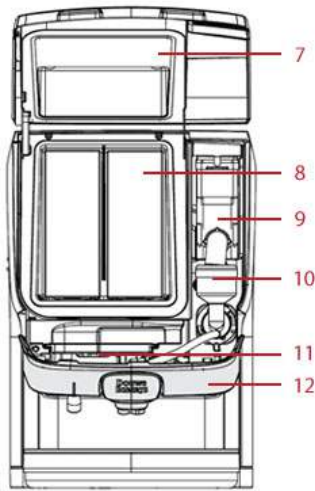
## Beschrijving van onderdelen



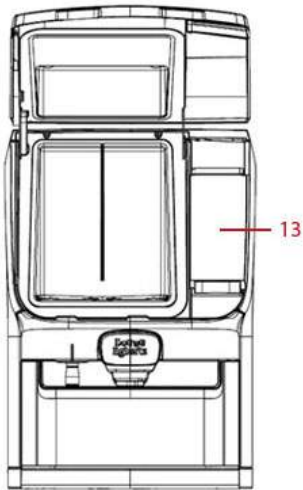
1. Drankknoppen
2. Uitstroomopeningen dranken
3. Uitstroomopening heet water
4. Bekerplateau
5. Lekbak



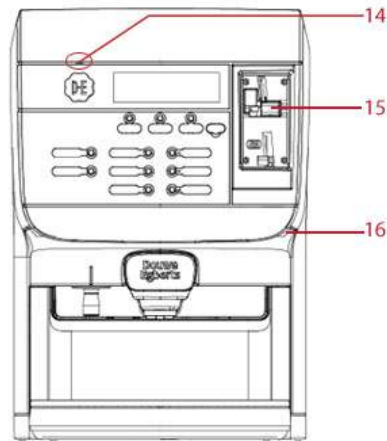
Standard



Instant option



Water tank option



Pay option

6. Knop voor standby/automaatvergrendeling

7. Deur van de automaat

8. Koelvak

9. Ingrediëntenbus \*

10. Mengkom \*

11. Mengbak

12. Vloeistofbehandelingspaneel

13. Intern waterreservoir \*\*

14. Gebied voor het plaatsen van de RFID-tag \*\*\*

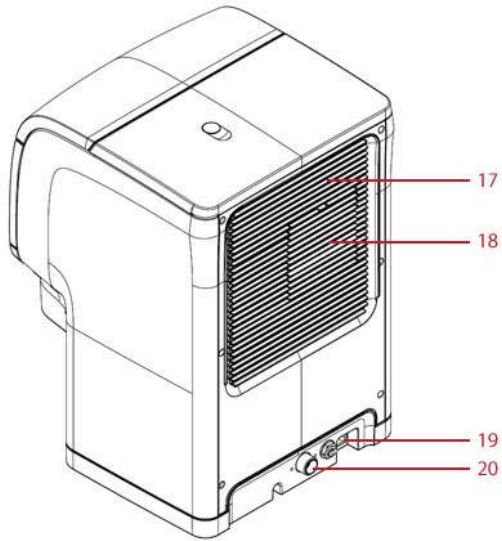
15. Muntmechanisme \*\*\*

16. Muntbakje (achter deur) \*\*\*

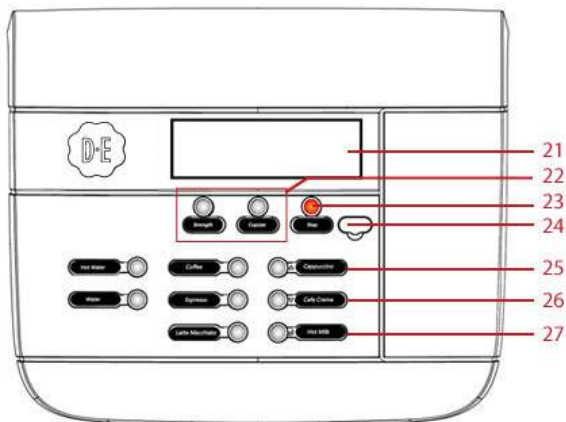
\* Alleen voor machine met instantoptie.

\*\* Alleen voor machine met inwendig waterreservoir.

\*\*\* Alleen voor machine met betaalsysteem.

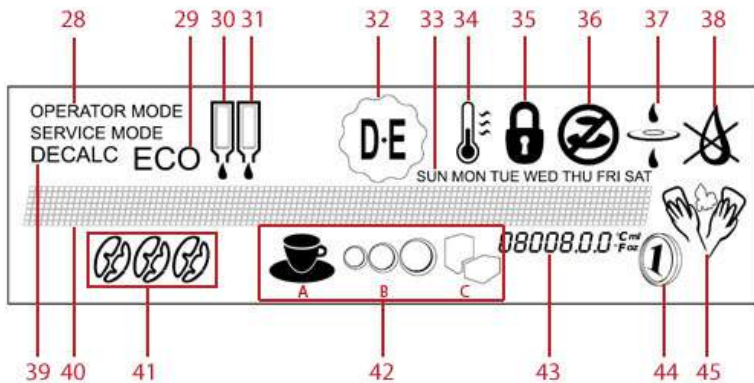


- 17. Beluchting
- 18. Afneembaar ventilatiedeksel
- 19. Voedingsstekker
- 20. Wateraansluiting 3/4"



- 21. Display
- 22. Voorkeuzeknoppen
- 23. STOP-knop (terug)
- 24. Poort voor USB-sleutel
- 25. Operator-modus: (omhoog)
- 26. Operator-modus: (omlaag)
- 27. Operator-modus: (enter)





28. Operator-modus/servicemodus

29. De ECO-modus is actief

30. Productverpakking links is leeg

31. Productverpakking rechts is leeg

32. Logo

33. Huidige dag

34. Temperatuur te laag; boiler warmt op

35. LOCK

de automaat is vergrendeld en kan geen dranken afgeven

36. DELIVERY BLOCKED

de automaat kan de geselecteerde drank niet afgeven

37. FILTER; vervang waterfilter

38. Het inwendige waterreservoir is leeg; vul het reservoir

39. De automaat moet ontkalkt worden

40. BERICHTREGELS worden weergegeven om u door de stappen van het reinigingsproces te begeleiden, of in geval van storingen

41. Sterkte van de drank; mild, normaal of sterk

42. De voorkeuzeknoppen kunnen in verschillende combinaties oplichten en hebben verschillende functies afhankelijk van de configuratie van de machine.

Als A+B oplichten: volume van de drank; klein, normaal of groot

Als B+C oplichten: extra suiker toevoegen (3 stappen)

Als alleen B oplicht: voeg extra melkpoeder/topping toe (3 stappen)

43. INFO-veld: display van koelvaktemperatuur,

tijd, enz.

44. Betaalsysteem ingeschakeld

45. CLEANING / FLUSHING; de automaat moet worden gereinigd of gespoeld.

## Technische gegevens

|                                    |                  |   |
|------------------------------------|------------------|---|
| <b>Afmetingen</b>                  |                  | (H) 560 mm x (B) 386 mm x (D) 420 mm<br>(H) 22 inch x (B) 15 inch x (D) 16 inch   |
| <b>Leeggewicht</b>                 | leeg             | 22 kg   |
|                                    | bedrijfsklaar    | 24 kg / <b>**27 kg (met optioneel waterreservoir)</b>   |
| <b>Bekervolume</b>                 |                  | Fabrieksinstelling = 125 ml / 4,2 fl oz verstelbaar ±10%  |
|                                    | afgiftetijd      | 10 - 20 seconden (125 ml / 4,2 fl oz)   |
| <b>Potvolume</b>                   |                  | fabrieksinstelling = 900 ml / 30,4 fl oz verstelbaar ±10%   |
|                                    | afgiftetijd      | 110 seconden ±10%   |
|                                    | max. hoogte      | 160 mm / 6,3 inch   |
| <b>Interval tussen de potten</b>   |                  | 160 seconden (230 V)  |
| <b>Voeding</b>                     |                  | 230 V 50 / 60 Hz  |
| <b>Stroomverbruik</b>              |                  | 2,1 kW – 230 V  |
| <b>Vermogen</b>                    | 230 V            | 150 bekers per uur (± 18,75 liter p/u)  |
| <b>Omgevingstemperatuur</b>        |                  | 1 tot 32 °C (34 tot 90 °F) zowel tijdens werking als tijdens opslag   |
|                                    | luchtvochtigheid | Tot 80% RV  |
| <b>Inhoud koelvak</b>              |                  | Inhoud 2x 1,25 liter / 2x 42,2 fl oz  |
|                                    |                  | 2 tot 5 °C (35,6 tot 41 °F)   |
| <b>Inhoud bus*<br/>(1,3 liter)</b> | Chocolade        | 1,2 kg (~55 bekers)   |
|                                    | Topping          | 1,1 kg (~80 bekers)   |
|                                    | Thee             | 1,2 kg (~1700 bekers)   |
|                                    | Suiker           | 0,8 kg (~230 bekers)  |
|                                    | Instantkoffie    | 0,7 kg (~350 bekers)  |
| <b>Boilerinhoud</b>                |                  | 1,2 liter / 40,5 fl oz  |
|                                    | Temperatuur      | Instelbaar tussen 83 en 97 °C (181,4 en 206,6 °F)<br>Toevoerleiding 1/2" of 3/8" met een BSP-aansluitstuk van 3/4",<br>drinkwaterleiding met afsluiter. |
| <b>Standaard wateraansluiting</b>  |                  | <b>**Uitneembaar koudwaterreservoir, inhoud 3 liter / 101,4 fl oz</b>   |
| <b>Dynamische waterdruk</b>        |                  | Min. 0,08 MPa bij 10 l/min - 11 psi bij 2,6 gal/min   |
| <b>Statische waterdruk</b>         |                  | Max. 1,0 MPa - 140 psi  |

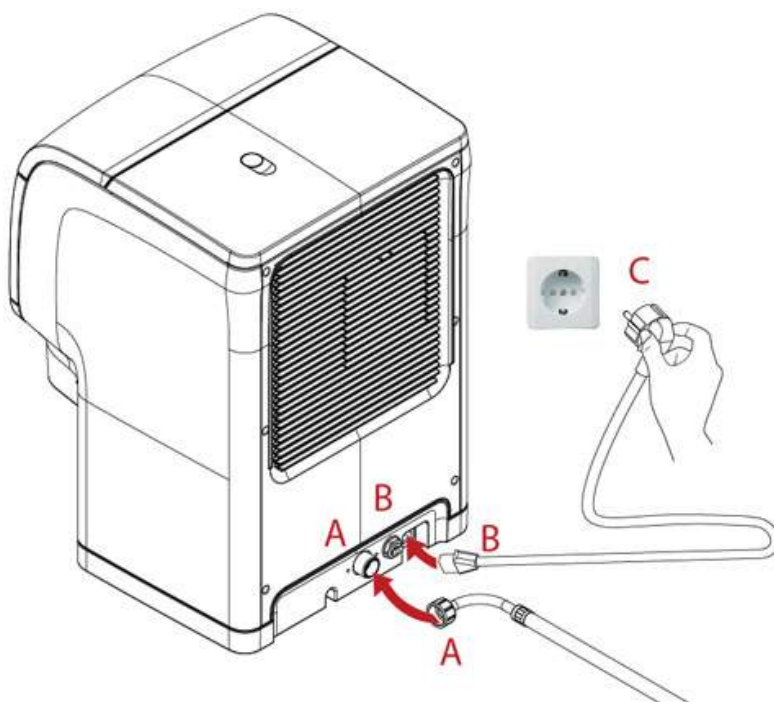
**Hoogste geluidsemissie**

< 49 dB(A)

\* *Alleen voor machine uitgerust met instantoptie.*

\*\* *Alleen voor machine uitgerust met optioneel inwendig waterreservoir.*

## In bedrijf stellen & opslag



### Opstarten van de automaat

Plaats de machine op een vlakke, horizontale ondergrond die sterk genoeg is om het gewicht van de machine te dragen.

Sluit watertoevoerslang A aan op A en open vervolgens de waterkraan

Sluit voedingskabel B aan op B en plaats stekker C in de wandcontactdoos. De machine zal nu automatisch opstarten en gevuld worden, de boiler zal gaan verwarmen en het koelvak zal worden gekoeld. De drankafgifte is geblokkeerd totdat het water in de boiler de juiste temperatuur heeft bereikt.



*Opmerking:*

*het koelen van het productvak kan 24 uur of langer in beslag nemen.*

### Opslaan van de automaat

Neem de volgende voorzorgsmaatregelen als de machine voor een langere periode (bijv. vakantie) niet zal worden gebruikt:

1. Verwijder de productverpakkingen en controleer de uiterste gebruiksdatum ervan.
2. Bewaar de productverpakkingen in de koelkast totdat u de machine weer in werking stelt. Als de uiterste gebruiksdatum is verstreken, dient u de verpakkingen weg te gooien.
3. Reinig en spoel de automaat.
4. Haal de stekker uit het stopcontact.
5. Sluit de waterkraan.



*Opmerking:*

*als de automaat voor langere tijd uitgeschakeld is geweest, moeten datum en tijd worden ingesteld opdat de geprogrammeerde reinigingscycli en eco-instellingen weer worden geactiveerd.*

## Hygiëne en hanteren van verpakkingen

Neem altijd de basishygiëne en uw persoonlijke hygiëne in acht.

Gebruik voor de koffieautomaat alleen schoonmaakmiddelen die geschikt zijn voor apparatuur waarmee voedsel wordt bereid. Reinig de uitwendige delen van de automaat met een schone, vochtige doek.

Is uw koffiemachine uitgerust met een waterreservoir en wordt de machine niet vaak gebruikt, vervang het water in het reservoir dan door vers leidingwater.

## Hantering van de ingrediëntenverpakkingen

**De instructies voor het hanteren van de ingrediëntenverpakkingen staan op de doos afgedrukt.**



Neem de hygiëne in acht: Was uw handen voordat u begint

**Schud het pak ten minste 10 maal en verwijder de kunststoffolie**

Schrijf de datum van openen en de uiterste gebruiksdatum op de doos.



Trek de geperforeerde strip van de verpakking



Neem de doseerbuis uit de doos



Schuif de doseerbuis over de blauwe ring op de doos. De rode ring moet de cirkel afdekken die op de doos geprint staat.



Zorg dat de doseerbuis correct is geplaatst; d.w.z. over de kartonnen doos





Keer de verpakking ondersteboven en plaats deze in de machine

## Hantering ingrediëntenverpakking

De instructies voor het hanteren van de ingrediëntenverpakkingen staan op de doos afgedrukt



Neem de hygiëne in acht: Was uw handen voordat u begint

**Schud het pak ten minste 10 maal en verwijder de kunststoffolie**

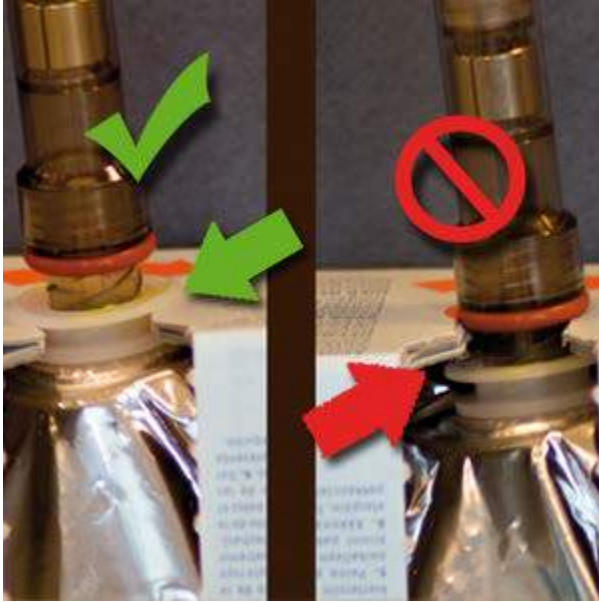
Schrijf de datum van openen en de uiterste gebruiksdatum op de doos.



Trek de geperforeerde strip van de verpakking



Neem de doseerbuis uit de doos



Schuif de witte ring van de doseerbuis over de doos.



Druk uw duim tegen de witte ring van de doseerder (om te voorkomen dat de zak verdraait)

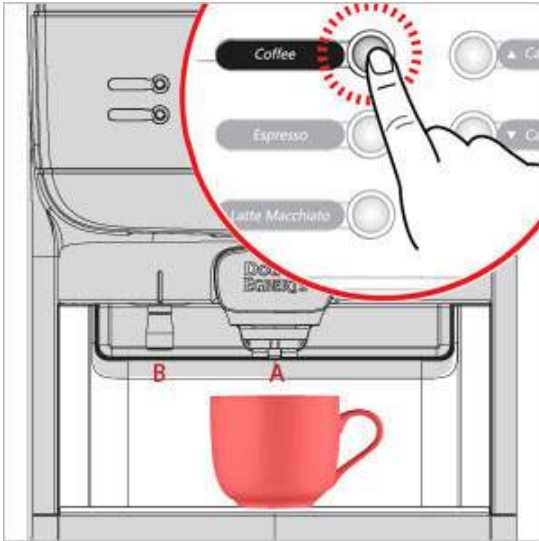
Draai de doseerbuis rechtersom totdat de rode ring de witte ring raakt.



Keer de verpakking ondersteboven. De buis moet zichzelf nu vullen met het ingrediënt.

**Controleer op lekkage** (= druppels gelekt op de plek waar de doseerbuis in het pak is geschroefd); zet de doseerbuis goed vast indien er een ingrediënt zichtbaar is.

## Het bereiden van een beker koffie / heet water / een pot koffie



### Beker koffie of heet water

Plaats een beker op de lekbak onder de middelste uitstroomopening voor koffie (A) of de linker uitstroomopening voor heet water (B).

Druk op een drankknop



**Waarschuwing:**

de door de automaat afgegeven vloeistoffen zijn heet! Voorkom verbranding!

Houd handen en andere lichaamsdelen van de automaat verwijderd wanneer er dranken worden afgegeven.

Laat kinderen nooit zonder toezicht in de buurt van de automaat komen.

De machine zal, afhankelijk van de keuze, koffie of heet water via een uitstroomopening afgeven en stopt zodra de inhoud van één beker is afgegeven (gedoseerde afgifte).

Als de automaat is geprogrammeerd voor vrije afgifte: Druk dan op de knop voor koffie of heet water om de afgifte te starten en houd de knop ingedrukt totdat u de gewenste hoeveelheid koffie of heet water hebt verkregen.

De **STOP**-knop kan op elk moment worden ingedrukt om de afgifte te annuleren.



### Pot koffie

Plaats een pot onder de middelste uitstroomopening (koffie) en druk op de pot-knop.



**Waarschuwing:**

de door de automaat afgegeven vloeistoffen zijn heet! Voorkom verbranding!

Houd handen en andere lichaamsdelen van de automaat verwijderd wanneer er dranken worden afgegeven.

Laat kinderen nooit zonder toezicht in de buurt van de automaat komen.

De machine zal koffie via de uitstroomopening afgeven en stopt zodra er 0,9 liter / 30,4 oz koffie is afgegeven.

De **STOP**-knop kan op elk moment worden ingedrukt om de afgifte te annuleren. U kunt ook op de **STOP**-knop drukken als u minder dan 0,9 liter / 30,4 oz. koffie wilt tappen.

Op verzoek kan uw leverancier de standaard potinhoud wijzigen.

## Drankafgifte met voorkeuze-opties

Uw automaat is geschikt voor voorkeuze-opties. Tijdens installatie kan de servicemonteur de voorkeuze-opties activeren. Als de voorkeuzeknop is ingedrukt, kunnen de volgende voorkeuzes worden geactiveerd

Sterkte (mild, normaal of sterk)

Volume (klein, normaal of groot)

Extra suiker toevoegen (3 stappen)

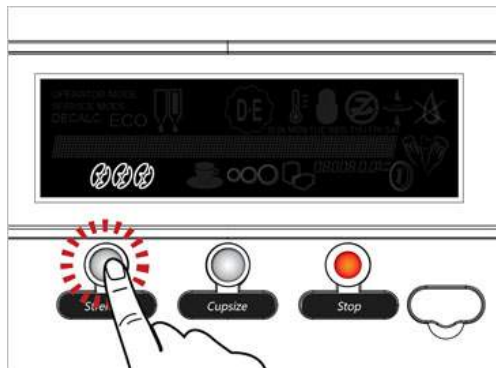
Extra melk toevoegen (3 stappen)



### Opmerking:

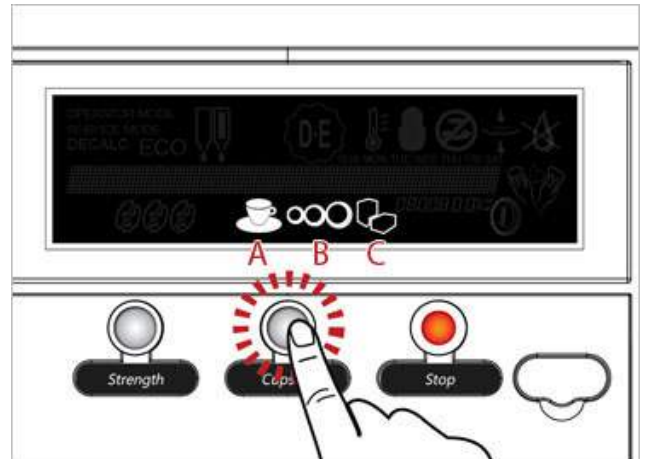
van de keuzemogelijkheden Volume, Extra suiker en Extra melk kan er slechts één tegelijk actief zijn.

Als u op een voorkeuzeknop drukt, maar niet op de afgifteknoop, zal de automaat na enkele seconden terugkeren naar de standaard positie.



## Voorkeuze sterkte

1. Plaats uw beker.
2. Druk op de voorkeuzeknop STRENGTH om de gewenste sterkte te kiezen. Het koffieboon-pictogram zal wisselen tussen mild, normaal en sterk.
3. Druk op de voorkeuzeknop totdat de gewenste sterkte is gemarkeerd.
4. Druk op de drankknop. De drank wordt afgegeven in de gewenste sterkte.



**i** *Opmerking:*

als de pictogrammen A+B oplichten, staat de voorkeuzeknop ingesteld op "volume".

Als B+C oplichten, staat de voorkeuzeknop ingesteld op "extra suiker".

Als alleen B oplicht, staat de voorkeuzeknop ingesteld op "extra melk".

**Voorbeeld van voorkeuze volume**

1. Plaats uw beker.
2. Druk op de voorkeuzeknop VOLUME om het gewenste volume te kiezen. Het beker-pictogram zal wisselen tussen klein, middelgroot en groot.
3. Druk op de voorkeuzeknop totdat de gewenste maat is gemarkeerd.
4. Druk op de drankknop. De drank wordt afgegeven in de gewenste maat.



## Vervanging van een ingrediëntenverpakking



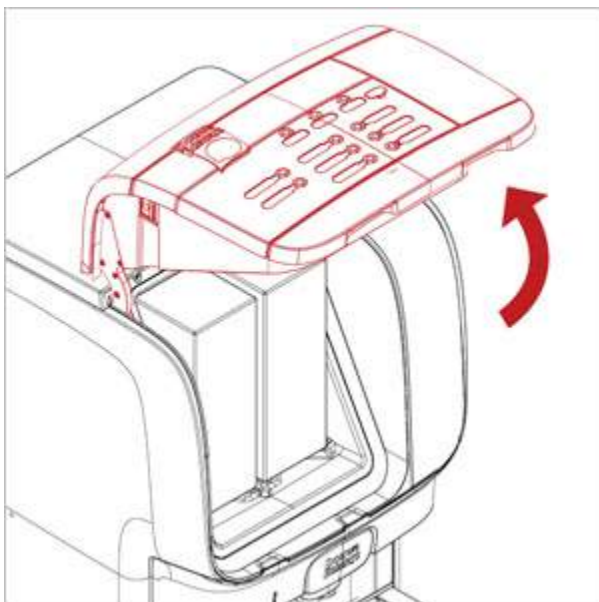
Het display geeft een pictogram weer als er een verpakking (bijna) leeg is; links, rechts of aan beide zijden (in dit geval is het rechterpak leeg)

Volg de instructies voor het vervangen van een verpakking

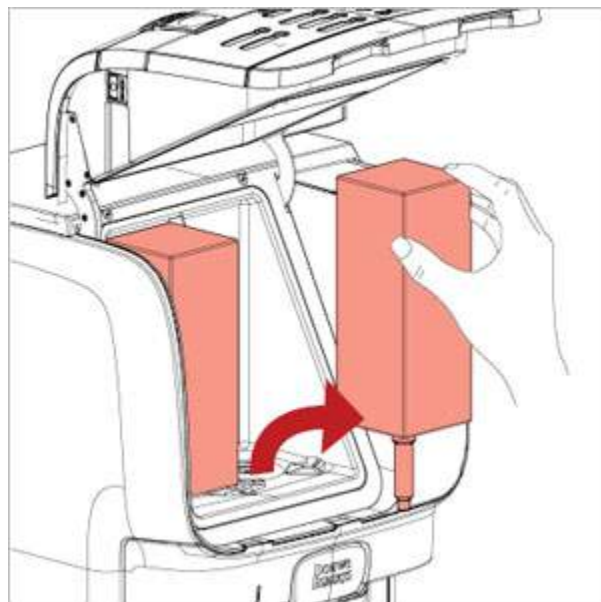


Let op:

gebruik nooit een bevroren of beschadigde productverpakking. Gebruik een productverpakking niet indien de bij "ten minste houdbaar tot" aangegeven datum is verstreken.



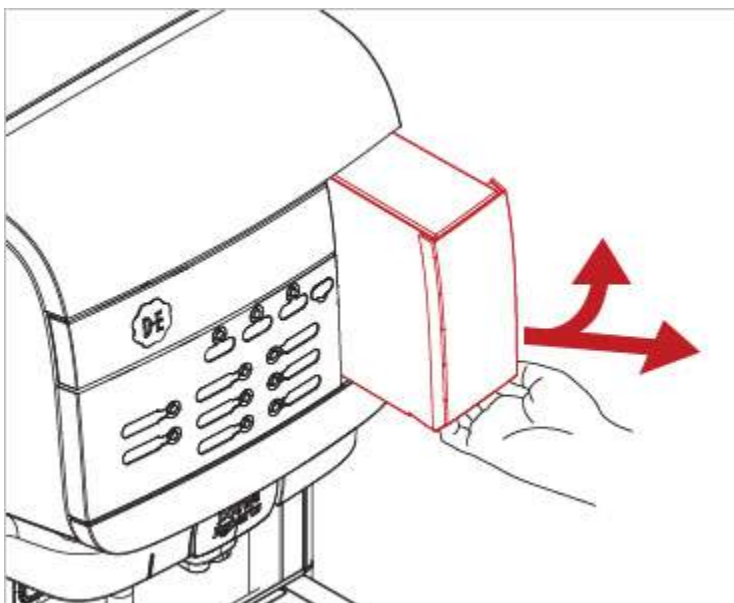
Open de deur van de machine om toegang te krijgen tot het koelvak en de ingrediëntenverpakkingen.



Neem de lege ingrediëntenverpakking eruit en vervang deze door een nieuwe.



## Vullen van het water reservoir



***Alleen voor machines uitgerust met optioneel waterreservoir.***

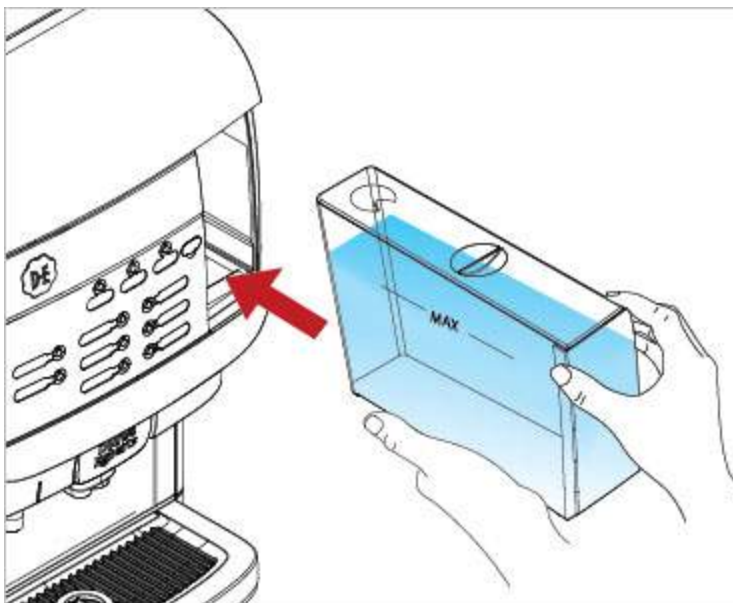
Het display geeft een pictogram weer als het inwendige waterreservoir leeg is (A). In deze staat zal de drankafgifte van de machine geblokkeerd zijn (B). De afgifte wordt weer vrijgegeven zodra het reservoir is gevuld.

Volg de instructies voor het vullen van het waterreservoir.

1. Pak het reservoir bij de handgreep aan voorzijde vast, duw het iets omhoog en trek het er tegelijkertijd recht uit.

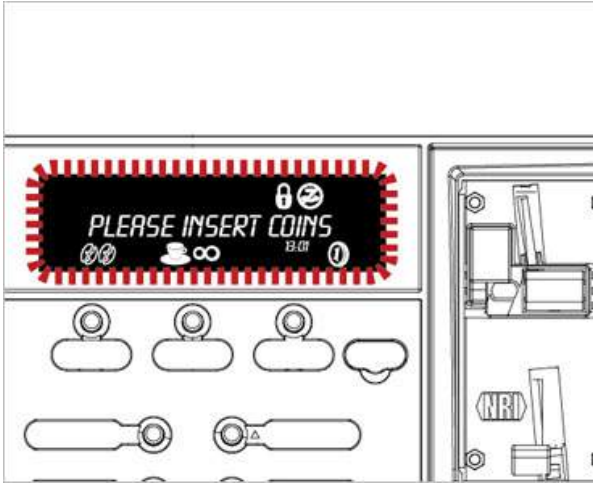


2. Vul de tank tot de aanduiding MAX (3 l) met vers, koud kraanwater.



3. Plaats het waterreservoir terug in de automaat. Duw het reservoir volledig naar binnen totdat het aan voorzijde in positie vastklikt.

## Gebruik van het betaalsysteem



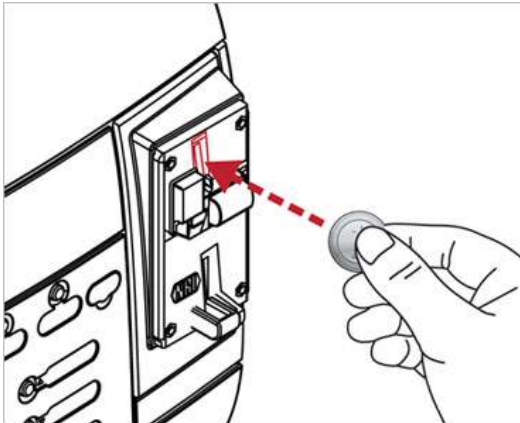
### Het gebruik van het muntmechanisme

1. Als de machine is uitgerust met een muntmechanisme, zal het display "PLEASE INSERT COINS" (munten inwerpen) weergeven, afgewisseld met "CREDIT X.XX EUR" (tegoed)



2. Als u een drankknop indrukt voordat u een munt hebt ingeworpen, wordt de prijs van de drank in het display weergegeven.

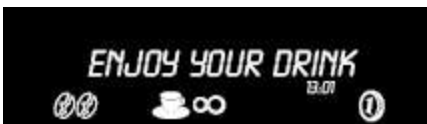
3. Werp de munten in het muntmechanisme.

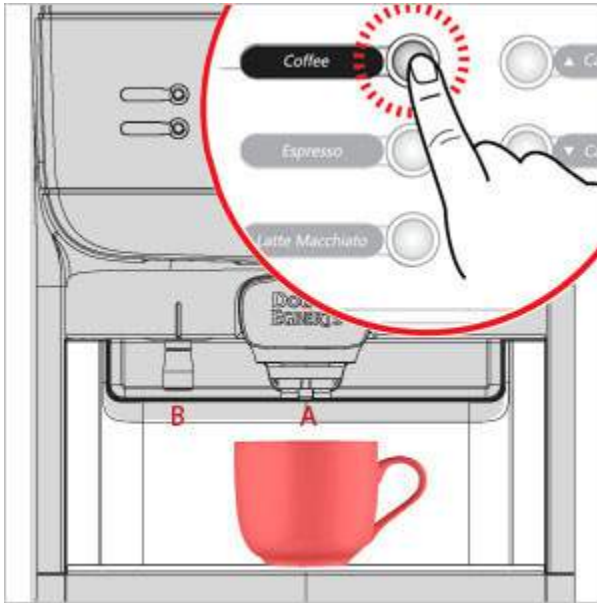


A. Als het display de melding "PRICE X.XX EUR" weergeeft, zal bij inwerpen van de munten telkens het nog resterende te betalen bedrag worden weergegeven.

B. Als u de munten inwerpt voordat u een drankknop hebt ingedrukt. Het tegoed ("CREDIT") wordt hoger en er wordt aangegeven hoeveel u hebt ingeworpen.


4. Zodra u voldoende geld hebt ingeworpen, wordt de machine vrijgegeven en wordt "ENJOY YOUR DRINK" (geniet van uw drankje) weergegeven

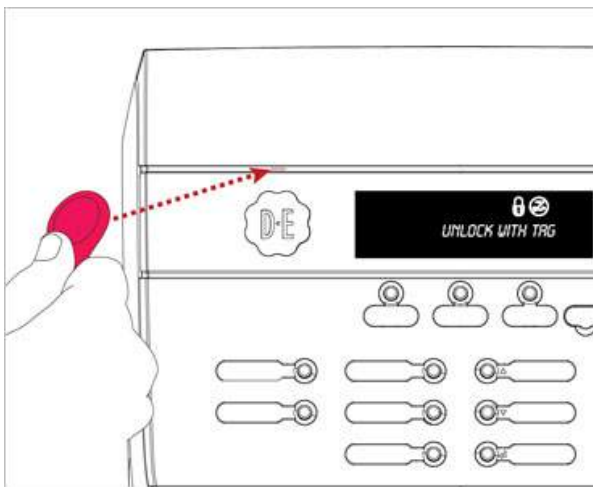




5. Plaats een beker onder uitstroomopening A of B en kies vervolgens de gewenste drank.

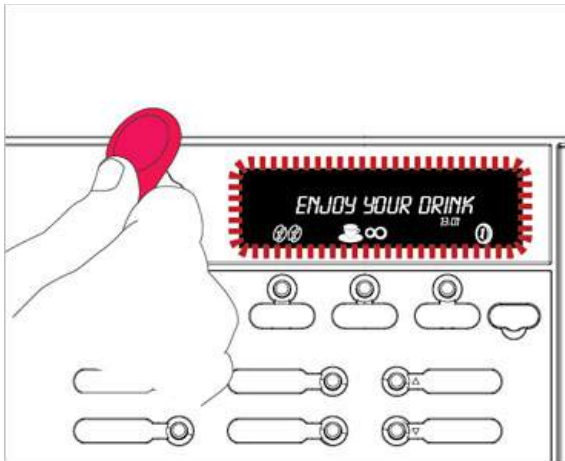
Als de machine gebruikmaakt van het systeem "Multi-vening" (afgifte van dranken zolang er tegoed is) zal het resterende tegoed worden onthouden en worden weergegeven nadat de drank is afgegeven. Voorbeeld: als u 1 euro inwerpt en de drank EUR 0,50 kost, zal het display na de drankafgifte weergeven dat u nog een tegoed hebt van EUR 0,50.

 **Opmerking:**  
voorkeuzes  
(sterkte/volume) kunnen  
altijd worden gemaakt  
voordat u een drank  
selecteert.



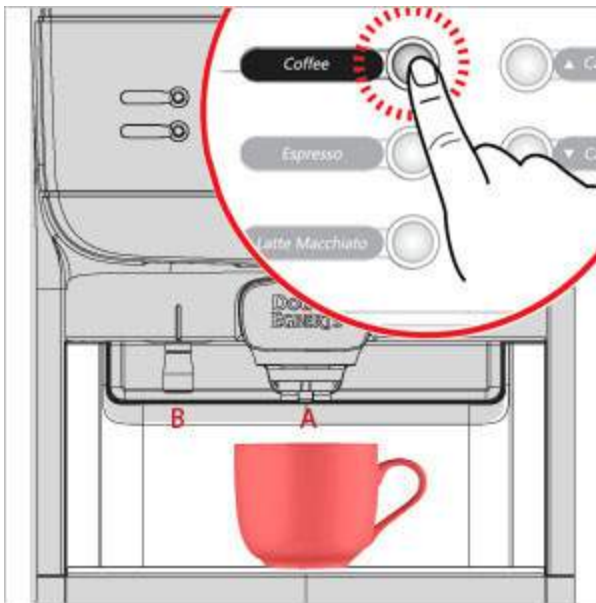
### Het gebruik van de RFID-tag

1. De machine is geblokkeerd en het display geeft "UNLOCK WITH TAG" (ontgrendel met tag) weer
2. Plaats de "TAG" in het gebied boven het logo.



3. Houd de TAG gedurende 2-3 seconden in dit gebied. Wanneer de machine wordt vrijgegeven is er een piepgeluid hoorbaar en zal het display "ENJOY YOUR DRINK" weergeven

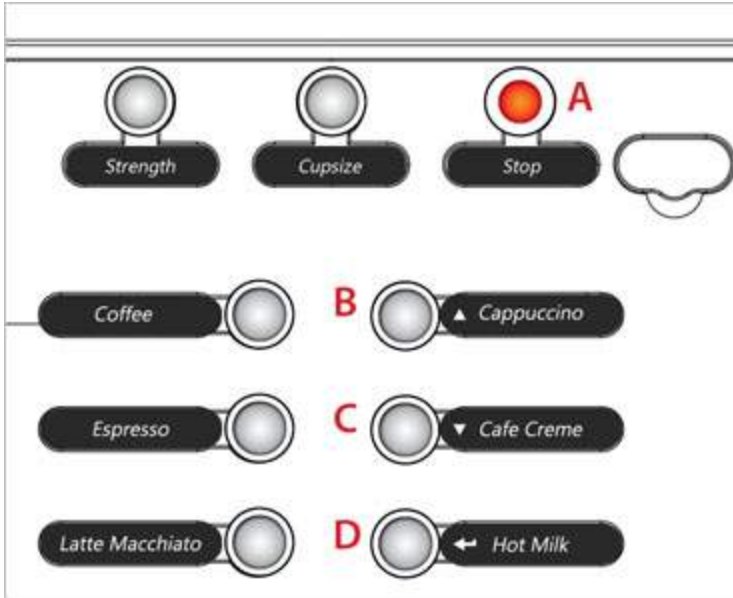
**i** *Opmerking: zodra de machine is vrijgegeven kunnen er voorkeuzes worden gemaakt (sterkte/volume).*



4. Plaats een beker onder uitstroomopening A of B en kies de gewenste drank.

**i** *Opmerking: bij gebruik van de RFID-tag is er sprake van twee modi. TOGGLE: dit betekent dat u de machine met uw tag moet vergrendelen nadat de drank is afgegeven. TIMEOUT: dit betekent dat de machine zichzelf automatisch vergrendelt na X seconden.*

## Reinigen



### Navigatieknoppen

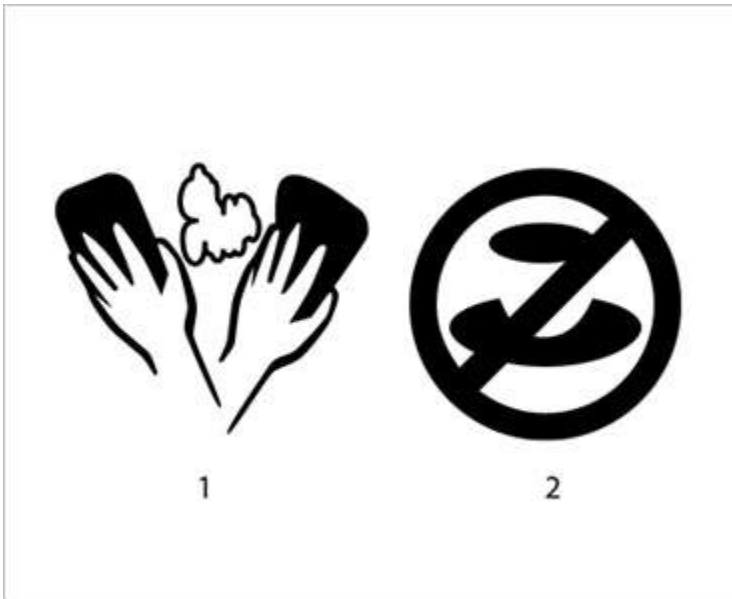
In de operator- en reinigingsmodus worden 4 UI-knoppen gebruikt om naar de reinigingsmodus te gaan en door de menu's te navigeren.

**A** STOP = terug

**B** Drinkknop rechtsboven = OMHOOG

**C** Drinkknop rechtsmidden = OMLAAG

**D** Drinkknop rechtsonder = ENTER



### Reinigingsprocedures

Er zijn twee verschillende reinigingsprogramma's:

- "Spoelen" uitstroomopeningen dranken
- "Reinigen" koelvak en uitstroomopeningen dranken.

In het operator-menu **CLEANING DAYS** kunt u de dagen van de week selecteren voor de programma's "Spoelen" en "Reinigen".

**!** Let op:  
aanbevolen wordt de procedure "Reinigen en Spoelen" eenmaal per week uit te voeren.

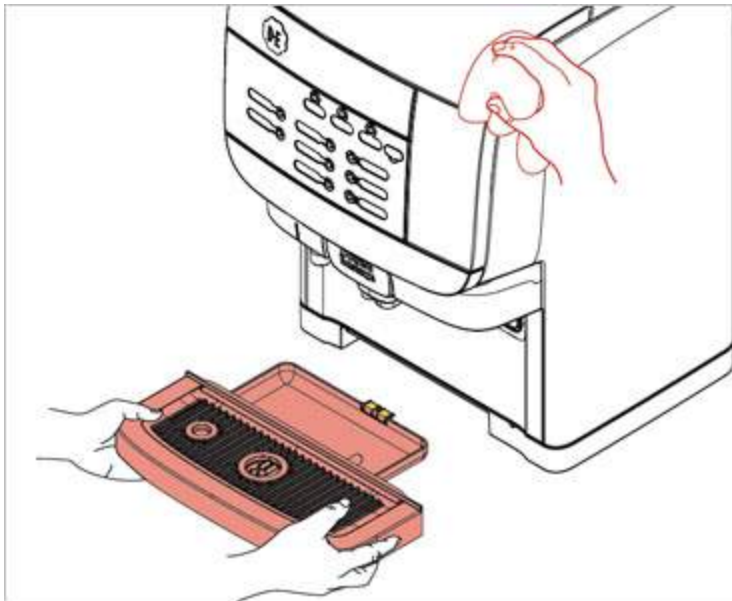
### Wanneer moet de automaat worden gereinigd

Voer het reinigingsprogramma uit wanneer het reinigingspictogram in het display verschijnt (zie afb. 1).

Als de automaat niet binnen 24 uur wordt gereinigd en/of gespoeld, zal de drankafgifte worden geblokkeerd en verschijnt het pictogram voor 'afgifte

geblokkeerd' in het display (zie afb. 2). Start het reinigingsprogramma en wacht tot het is afgerond om de afgifte weer mogelijk te maken.

#### Uitwendige reiniging

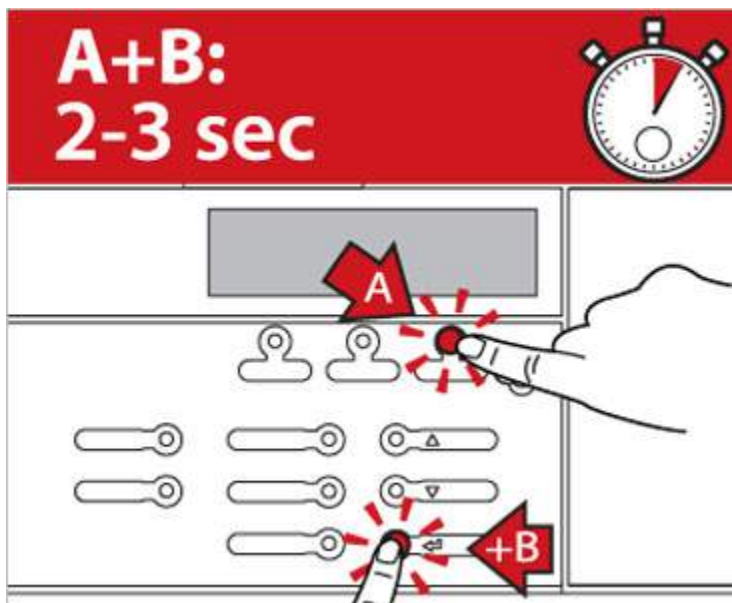


**Opmerking:** geadviseerd wordt om de buitenzijde van de automaat dagelijks te reinigen. Het voorkomen van onbedoelde drankafgifte tijdens het reinigen rondom de knoppen. U kunt de drankafgifte blokkeren door de deur te openen en de knop "Standby" in te drukken.

1. Verwijder de lekbak en leeg deze indien nodig. Reinig de lekbak met een doek of borstel onder stromend water.

2. Reinig de buitenzijde van de automaat met een vochtige, schone doek.

#### Spelen

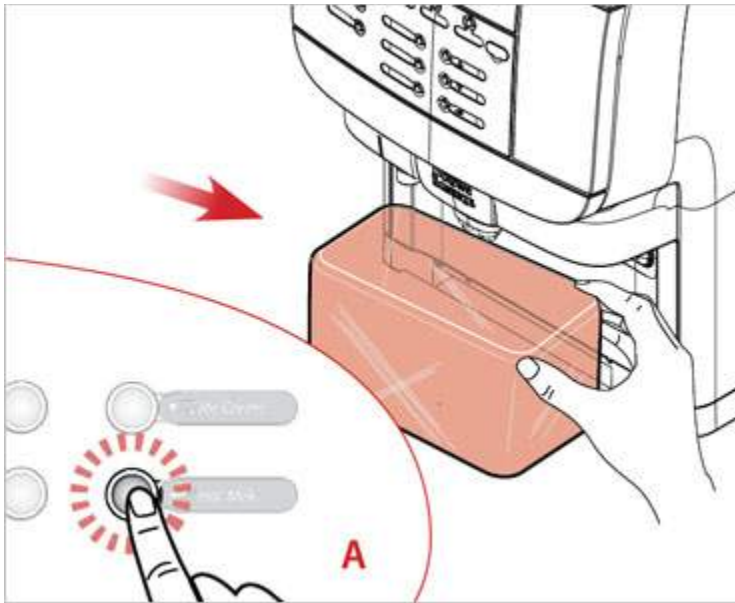


**Opmerking:** u kunt de automaat op elk gewenst moment spoelen met behulp van onderstaande procedure.

1. Druk op de knop **STOP (A)** en vervolgens op de knop **ENTER (B)** en houd deze tezamen gedurende 2-3 seconden ingedrukt om naar de reinigingsmodus te gaan.

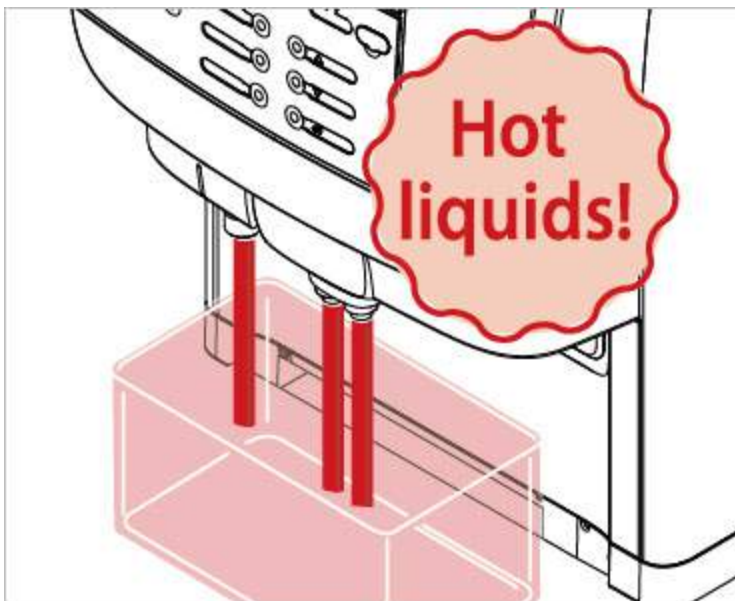
2. Het display zal **FLUSHING** weergeven. Druk op de knop **ENTER** om verder te gaan.





**Volg de instructies in het display:**  
**PLACE BIN MIN 1L PRESS ENTER TO CONFIRM** (plaats een bak van minimaal 1 liter en druk op ENTER om te bevestigen)

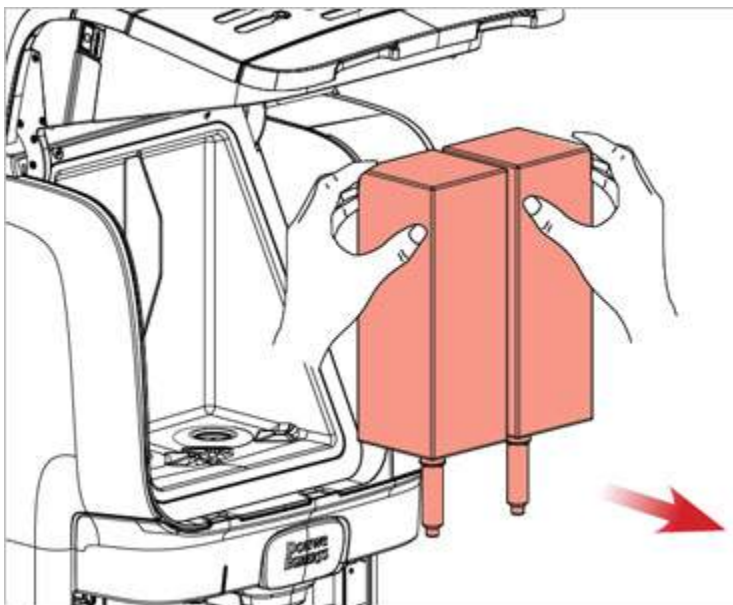
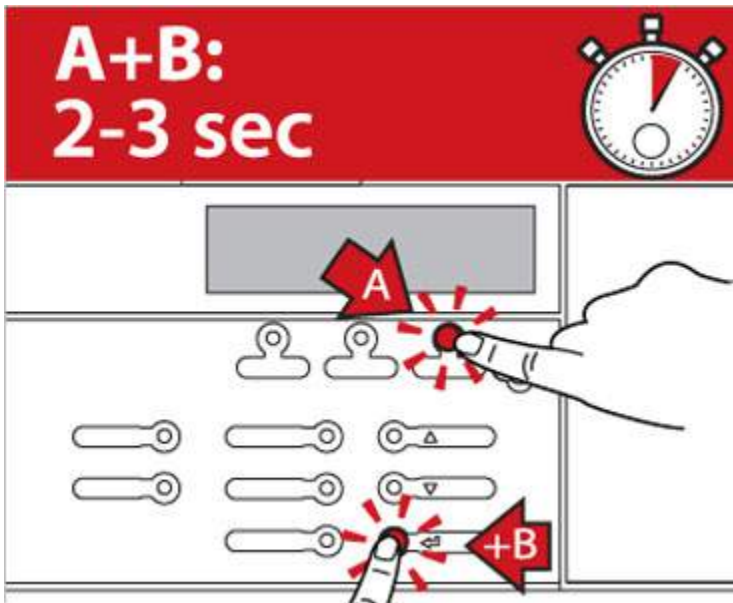
3. Plaats de bak onder de uitstroomopeningen en druk op **ENTER** (A).



4. Zodra u op **ENTER** drukt, start machine met het spoelen van alle drankuitstroomopeningen. De melding **CAUTION HOT LIQUIDS** (pas op, hete vloeistoffen) wordt in het display weergegeven. Na afronding is de automaat gereed voor gebruik.

**⚠ Waarschuwing:**  
 de door de automaat afgegeven vloeistoffen zijn heet! Voorkom verbranding! Houd handen en andere lichaamsdelen tijdens het reinigingsproces van de automaat verwijderd.





## Reinigen

1. Druk op de knop **STOP** en vervolgens op de knop **ENTER** en houd deze tegelijkertijd gedurende 2-3 seconden ingedrukt om naar de reinigingsmodus te gaan.

2. Het display zal **FLUSHING** weergeven. Druk op de knop **UP** of **DOWN** totdat het display **CLEANING** weergeeft. Druk op **ENTER** om verder te gaan.

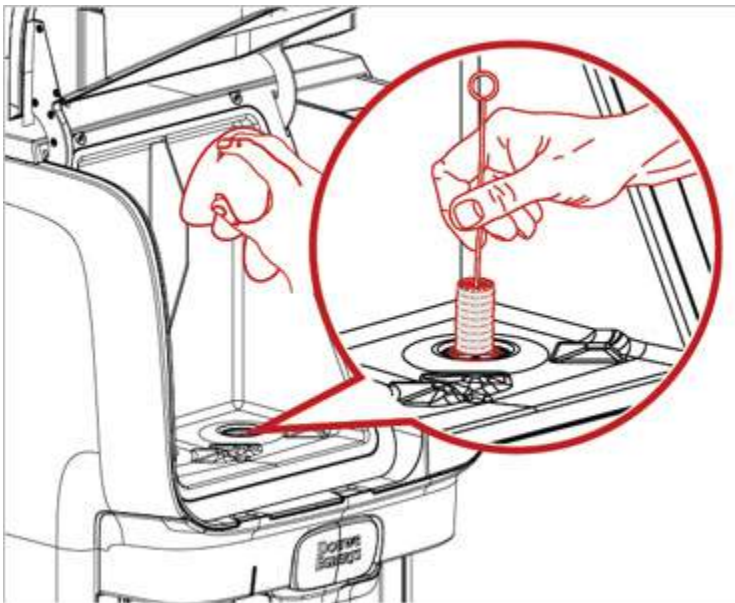
**Volg de instructies in het display:**  
**VERWIJDER DE PRODUCTVERPAKKINGEN**

3. Open de deur van de automaat.

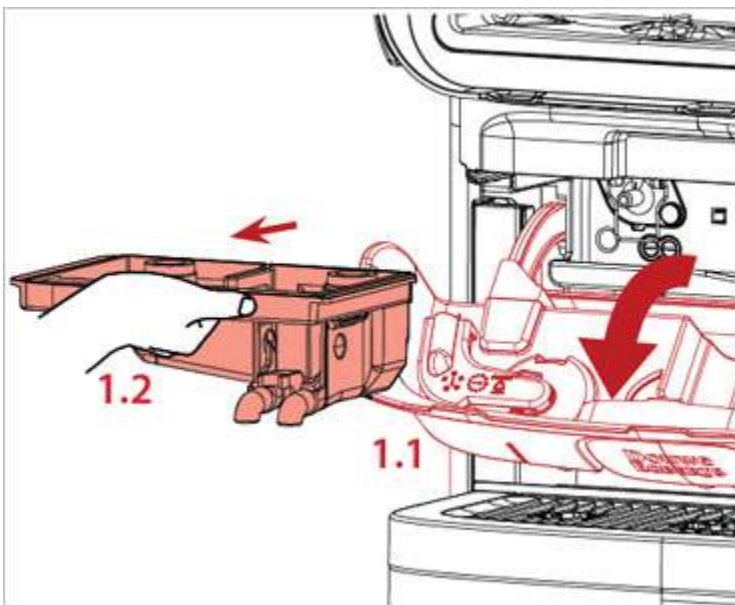
4. Verwijder de productverpakkingen.

5. Zodra alle verpakkingen zijn verwijderd zal het display automatisch verder gaan en het volgende weergeven:

**CLEAN COOLING BOX PRESS** (reinig koelvak) **ENTER WHEN DONE** (druk op ENTER zodra dit gedaan is)



6. Reinig de opening van de doseerder met een borstel, en de binnenzijde van het koelvak met een schone, vochtige doek. Droog af met een schone papieren doek.



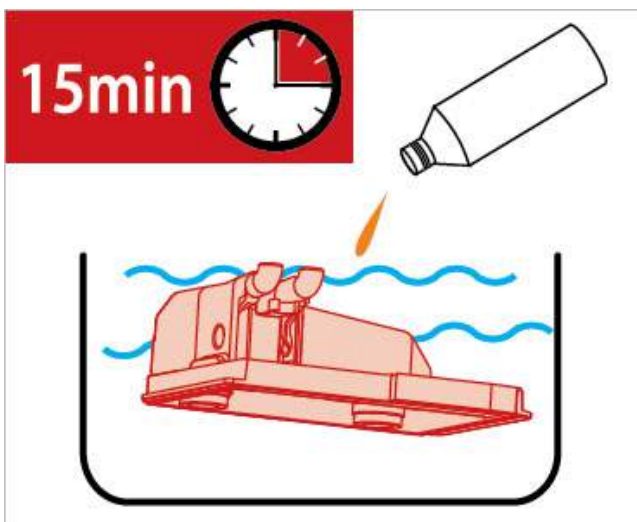
#### Verwijder en reinig de Mengbak

7. Druk op **ENTER** en het display toont: **REMOVE AND CLEAN MIXING TRAY (verwijder en reinig mengbak)**

8. Volg onderstaande stappen:  
 a. Open het waterbehandelingspaneel (afb.1.1)  
 b. Trek de mengbak er recht uit (afb.1.2)



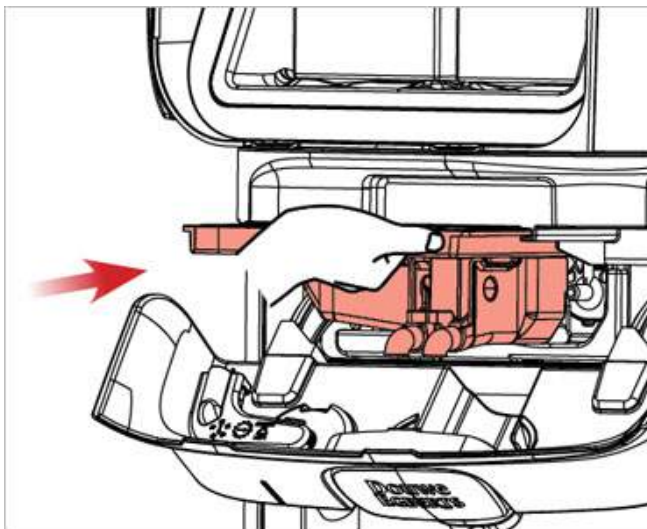
**Opmerking:**  
 om tijd te sparen is het raadzaam de bijgeleverde omwisselset te gebruiken. Deze bestaat uit een schone mengbak en pakkingen.



9. Plaats de gehele mengbak in een bak met heet water en schoonmaakmiddel geschikt voor apparatuur waarmee voedsel wordt bereid en laat dit circa 15 minuten weken.

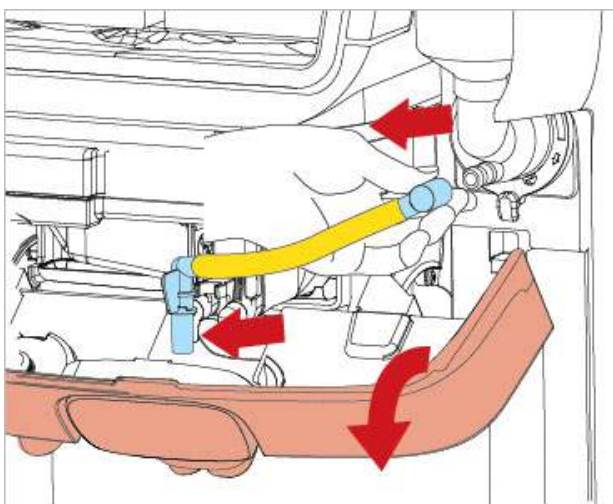
**Opmerking:**  
**volg de veiligheids- en reinigingsinstructies op die op de verpakking van het schoonmaakmiddel staan.**  
**De mengbak kan in de vaatwasser worden afgewassen.**

**Opmerking:**  
**u vindt een gedetailleerde beschrijving van de demontage van de mengbak aan het eind van deze paragraaf.**



10. Het display geeft nu aan: **REINSTALL MIXING TRAY** (plaats mengbak terug)

Schuif de mengbak terug in de machine. Zodra de mengbak weer op zijn plek zit, zal de machine verder gaan naar de volgende stap.



Als de machine is uitgerust met een instantoptie, zal het display het volgende weergeven:  
**CLEAN MIXER BOWL PRESS ENTER TO CONFIRM (reinig mengkom, druk op ENTER om te bevestigen)**

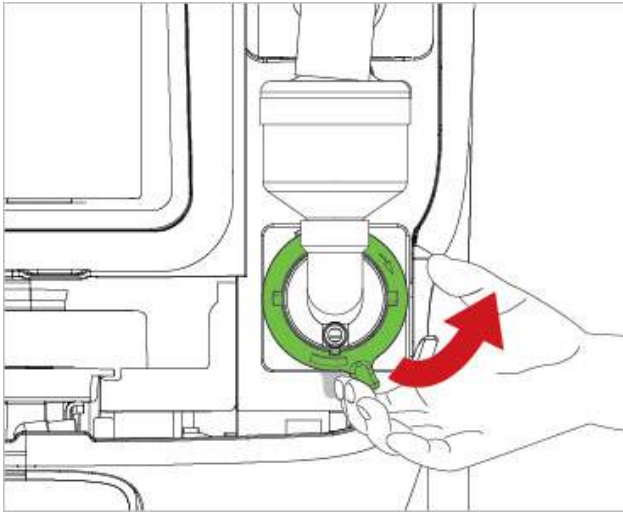
Voer alle stappen van punt 11 uit voordat u op **ENTER** drukt of gebruik de vervangende mengkom om tijd te sparen.

**Opmerking:**  
**als de machine geen instantoptie heeft,**

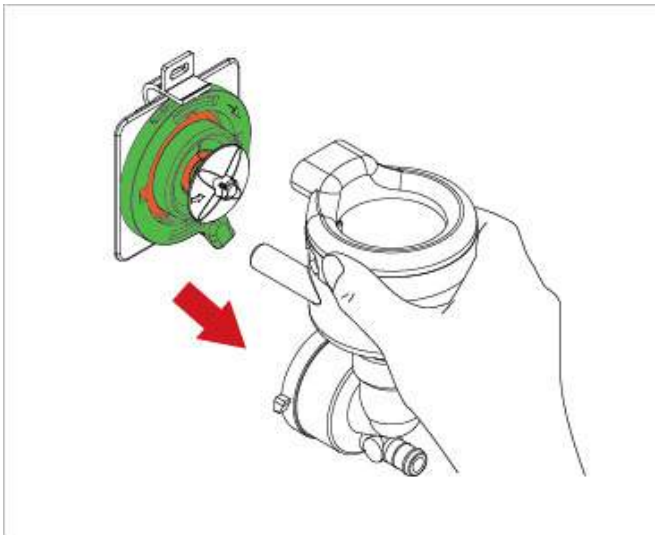
**wordt verdergegaan met stap 12.**

11. Om de mengkom te verwijderen en te reinigen volgt u onderstaande stappen:

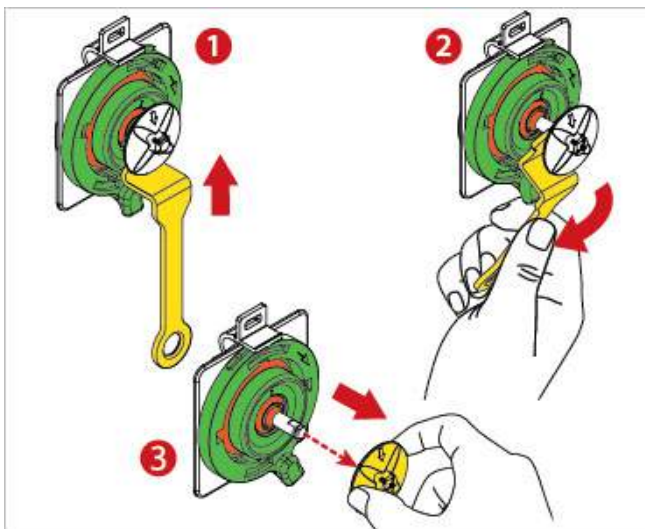
A. Trek het uitstroombuisje uit de mengkom, koppel het uitstroommondstuk los van de mengbak.



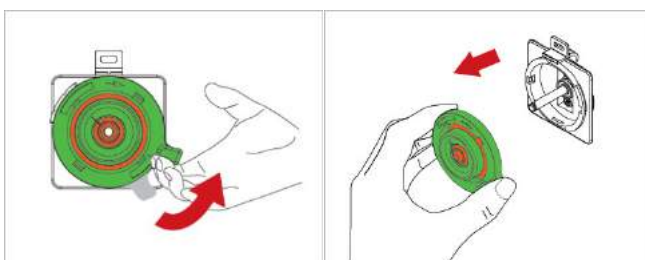
B. Draai de montageplaat horizontaal linksom in de juiste positie.



C. Verwijder de mengkom door deze er recht uit te trekken.



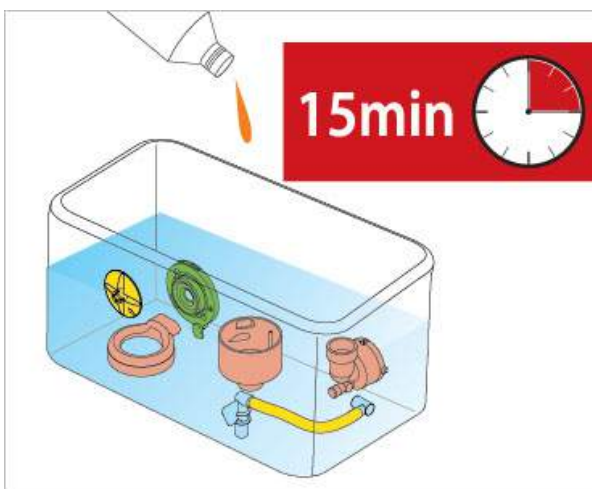
D. Gebruik het meegeleverde gereedschap om de klopper te verwijderen. Plaats het gereedschap achter de klopper (1). Druk de hendel behoedzaam naar de machine totdat de klopper los komt (2). Trek de klopper er recht uit (3).



E. Draai de montageplaat nog verder linksom totdat hij niet meer verder kan (1). Trek de plaat er recht uit (2).

1

2



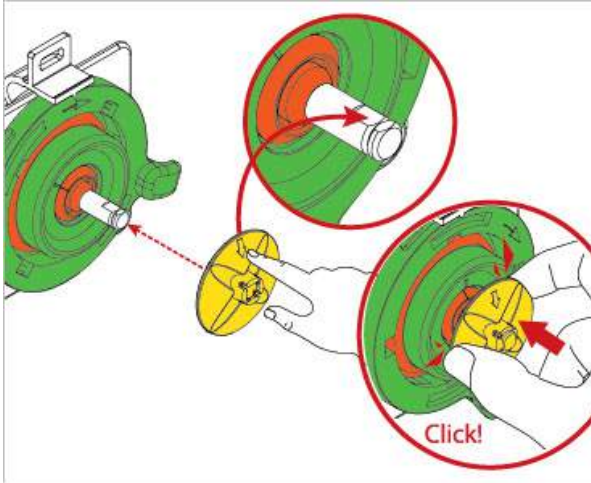
F. Plaats alle mixeronderdelen in een bak met heet water en schoonmaakmiddel geschikt voor apparatuur waarmee voedsel wordt bereid en laat dit circa 15 minuten weken.



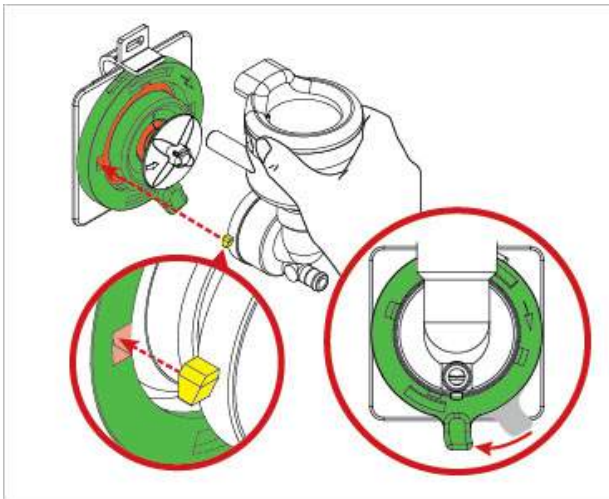
**Opmerking:**  
volg de veiligheids- en reinigingsinstructies op die op de verpakking van het schoonmaakmiddel staan.

De mixeronderdelen kunnen in de vaatwasser worden afgewassen.

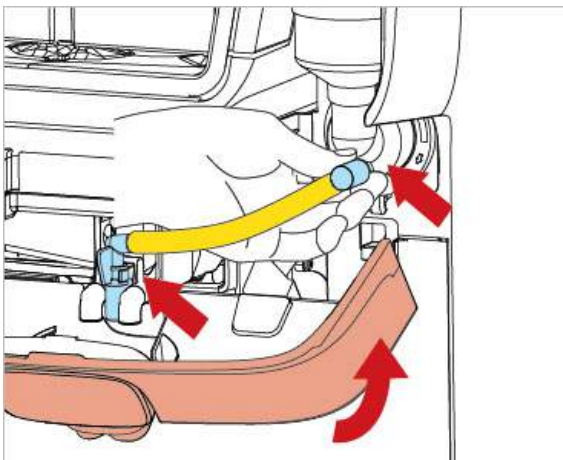




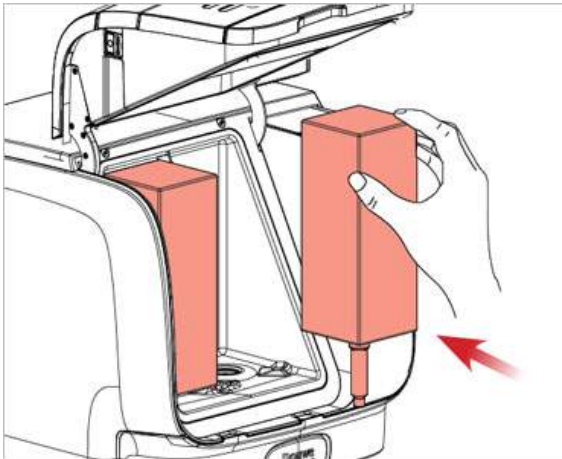
G. Plaats de montageplaat terug op de mixermotor met as. Zorg dat de pijl op de klopper naar het vlakke oppervlak op de as wijst. Druk op de klopper totdat deze in positie vastklikt.



H. Draai de montageplaat rechtsom totdat de gaten zich in de posities 9 en 3 bevinden. Breng de geleidehoeken in lijn met de mengkom en druk door tot de juiste positie is bereikt. Vergrendel ten slotte de mengkom door de montageplaat rechtsom te draaien totdat hij niet meer verder kan.



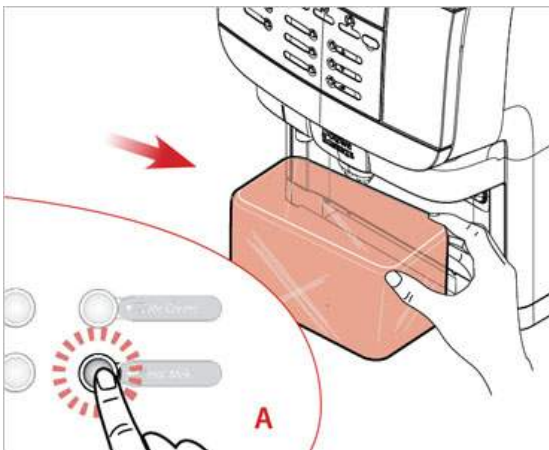
I. Plaats de buis weer op de mengkom en klik het uitstroommondstuk op de mengbak.



12. Het display zal weergeven: **REINSTALL WATER TREATMENT PANEL** (plaats waterbehandelingspaneel terug)

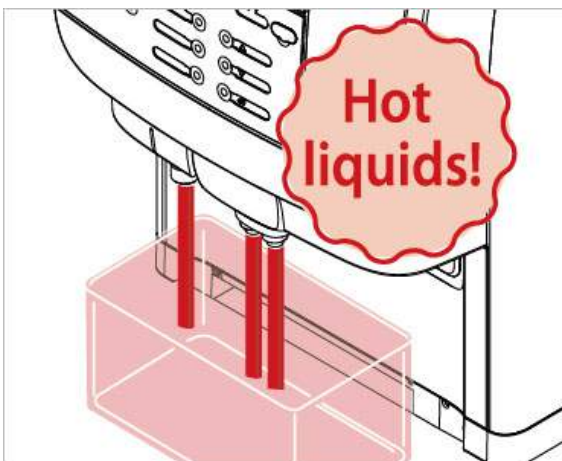
13. Het display zal nu weergeven: **PLACE BACK PRODUCT PACKS** (plaats productverpakkingen terug)  
Plaats de productverpakkingen terug als de uiterste gebruiksdatum nog niet is verstreken. Breng anders nieuwe productverpakkingen aan.

14. Zodra beide verpakkingen zijn aangebracht zal het display automatisch verder gaan en het volgende weergeven:  
**PLACE BIN MIN 1L PRESS ENTER TO CONFIRM** (plaats een bak van minimaal 1 liter en druk op ENTER om te bevestigen)



15. *Volg de instructies in het display:*  
**PLACE BIN MIN 1L PRESS ENTER TO CONFIRM** (plaats een bak van minimaal 1 liter en druk op ENTER om te bevestigen)

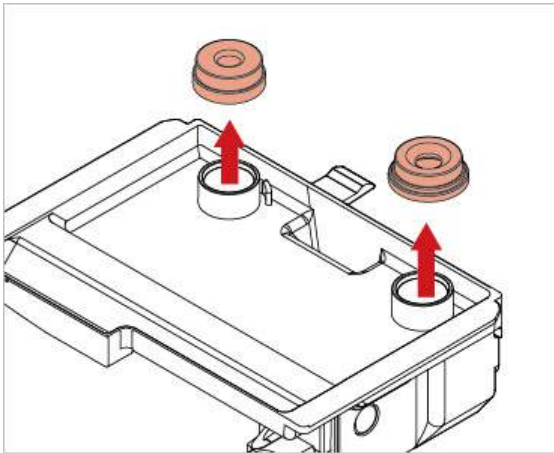
Plaats de spoelbak onder de productuitgangen en druk op de knop **ENTER** (A).



16. Zodra u op **ENTER** drukt, start de machine met het spoelen van alle drankuitstroomopeningen.  
**De melding CAUTION HOT LIQUIDS** (pas op, hete vloeistoffen) wordt in het display weergegeven. Na afronding is de automaat gereed voor gebruik.

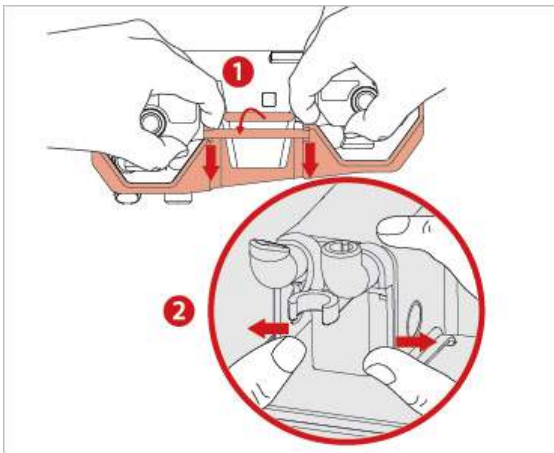
**⚠ Waarschuwing:**  
de door de automaat afgegeven vloeistoffen zijn heet! Voorkom verbranding! Houd handen en andere lichaamsdelen tijdens het reinigingsproces van de automaat

verwijderd.



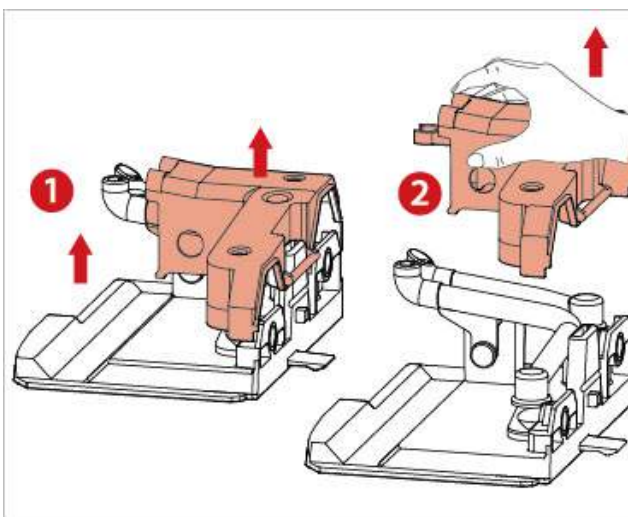
### Hoe de mengbak te demonteren

1. Verwijder beide pakkingen door deze eenvoudigweg recht omhoog te trekken.



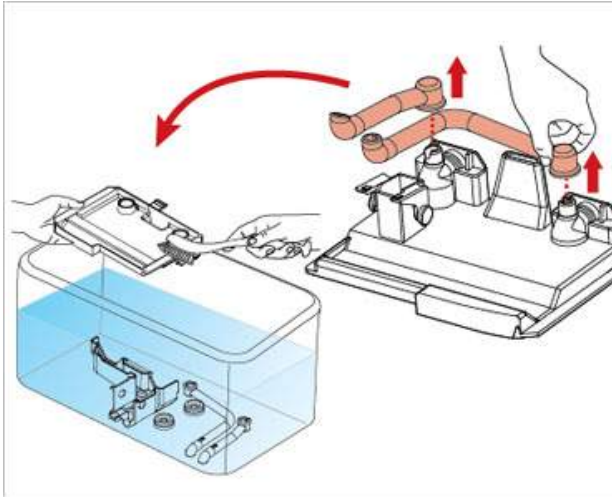
2. Gebruik uw vingers om de rib aan achterzijde uit de gleuf te halen en druk hem vervolgens circa 1 cm naar beneden (1)

Maak de voorzijde los door de wanden rondom de uitgangen naar buiten te drukken (2).



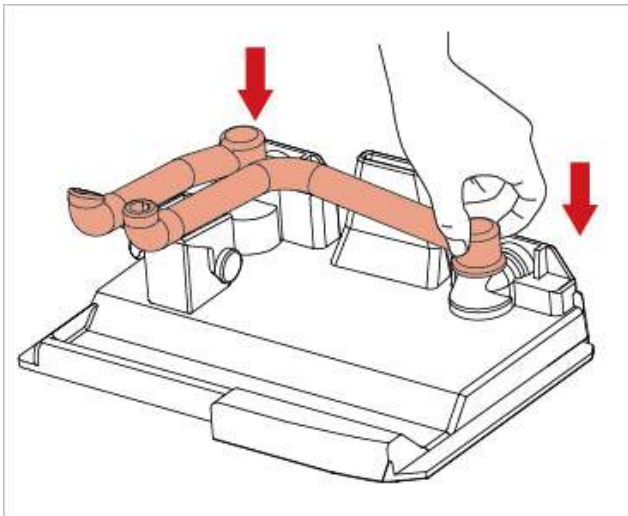
3. Zodra voor- en achterzijde los zijn, kunt u de kap eenvoudigweg recht omhoog trekken totdat hij eraf is.



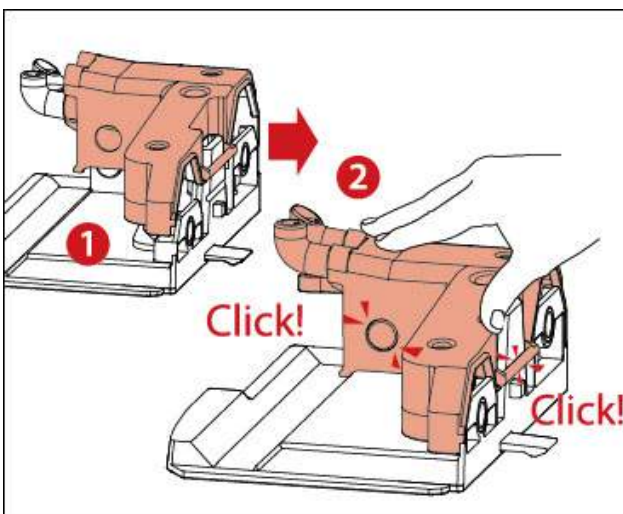


4. Verwijder de uitstroombuisjes door ze recht omhoog te trekken.

Plaats alle losse delen in de spoelbak met water en reinig ze met een borstel.

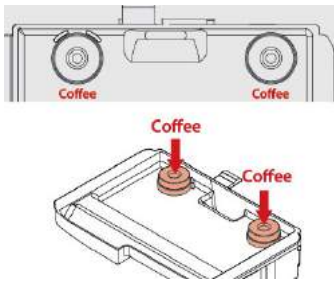
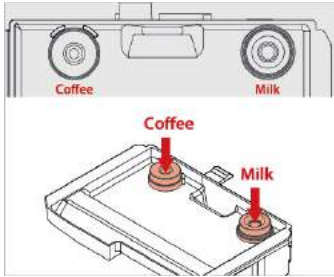


5. Na reiniging van alle onderdelen, monteert u de mengbak weer in omgekeerde volgorde. Begin met het terugplaatsen van de uitstroombuisjes op hun mengkamers.



6. Zodra de buisjes in positie zitten, schuift u de kap weer geheel naar beneden totdat de haakjes aan voor en achterzijde vastklikken.

Controleer de uiteinden van de uitstroombuisjes. Zorg dat ze in de juiste positie staan en niet op enigerlei wijze vervormd zijn.

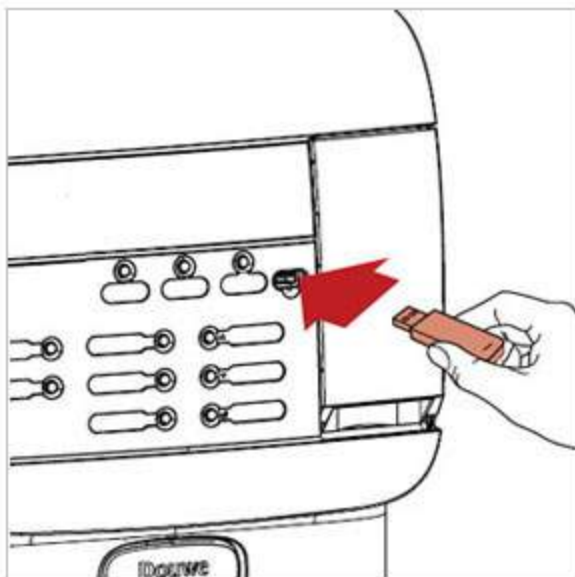


7. Afhankelijk van de samenstelling van uw machine, plaatst u de pakkingen terug zoals aangegeven in de afbeeldingen. Druk ze krachtig naar beneden, en beweeg uw duim geheel rondom de randen bovenop de pakkingen om ervoor te zorgen dat ze op hun plaats zitten.



**Let op:**  
de melkpakking kan alleen aan de rechterzijde van de mengbak worden geplaatst. Aan linkerzijde zijn ribben aanwezig die voorkomen dat de melkpakking daar wordt geplaatst.

## Gebruikers programmering



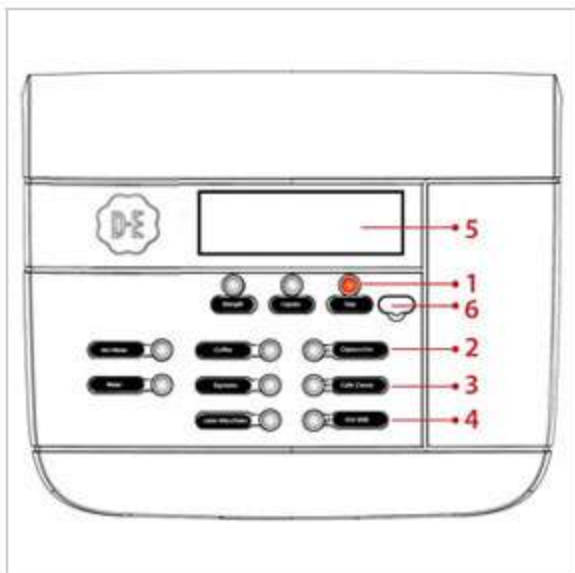
### Het starten van de operator-modus

Verwijder het deksel en plaats de voor de operator meegeleverde USB-sleutel. De operator-modus wordt onmiddellijk opgestart. Het eerste item van het menu (**COUNTERS**) wordt weergegeven.

De volgende menu's zijn beschikbaar:

- **COUNTERS** - uitlezen tellers
- **VOLUME** - wijzigen bekerinhoud
- **STRENGTH** - wijzigen dranksterkte
- **DATE / TIME** - instellen datum en tijd
- **CLEANING DAYS** - instellen dagen van de week voor reinigen en spoelen
- **ECO SETTINGS** - instellingen energiezuinige modus
- **TELEPHONE #** - inschakelen/uitschakelen en instellen telefoonnummers voor Service en Operator.
- **PAYMENT** - Instellen drankprijzen, uitlezen omzet, enz.
- **RFID** - Inschakelen verschillende RFID-modi of deze uitschakelen.
- **WATER FILTER** - Resetten van de teller en van de melding voor vervangen waterfilter.

Denk eraan dat bepaalde menu-items door de servicemonteur kunnen zijn uitgeschakeld. Neem contact op met de leverancier van uw Cafitesse-systeem als u dit wilt laten wijzigen.



### Bedieningselementen operator-modus

1. STOP/BACK - naar voorgaand menu gaan
2. Omhoog scrollen of waarde verhogen
3. Omlaag scrollen of waarde verlagen
4. Enterknop
5. Display
6. Poort voor USB-sleutel



#### Opmerking:

de programmering van de automaat is niet voor alle markten beschikbaar. Sommige menu's kunnen zijn uitgeschakeld afhankelijk van de machinesamenstelling.

## COUNTERS

In het menu **COUNTERS** kunt u de tellers van de dranken op verschillende manieren uitlezen:

- **TOT MACHINE COUNTER** - Teller die niet kan worden gereset.
- **RES MACHINE COUNTERS** - Tellers die kunnen worden gereset.
- **RESET COUNTERS** - Hiermee worden de tellergegevens gereset.



*Opmerking:*

druk op STOP om één niveau terug te gaan binnen het menu **COUNTERS**.

### **TOT MACHINE COUNTER / RES MACHINE COUNTER**

1. Selecteer het menu **COUNTERS** met behulp van ↑ of ↓ en druk op ← om ernaartoe te gaan.
2. Selecteer **TOT MACHINE COUNTER** of **RES MACHINE COUNTER** en druk op ← om ernaartoe te gaan.
3. Het display toont nu **TOT/RES MACHINE COUNTER** afgewisseld met **PRESS DRINK BUTTON**.  
In het kleine cijferveld onder de tekstregel wordt het totaal aantal door de machine afgegeven dranken weergegeven.
4. Voor weergave van de telling voor elke afzonderlijke knop, drukt u op de gewenste drankknop. Als u op een knop drukt, kan bijvoorbeeld **DRINK 1** worden weergegeven, waarna het aantal dranken voor die knop in het kleine cijferveld wordt getoond. Om terug te gaan, drukt u op de STOP-knop, waarna u een andere drank kunt selecteren en bekijken.

### **RESET COUNTERS**

Als u naar dit menu gaat, zal **RESET ALL COUNTERS?** worden weergegeven, afgewisseld met **PRESS ← TO CONFIRM**

Als u op ← drukt, worden alle tellers in het menu **RES MACHINE COUNTER** gereset.

### **VOLUME**

In het menu **VOLUME**, kunt u de drankvolumes voor alle beschikbare dranken tegelijk wijzigen binnen een bereik van +10% tot -10%.

1. Selecteer het menu **VOLUME** met behulp van ↑ of ↓ en druk op ← om ernaartoe te gaan.  
De volgende melding verschijnt in het display:  
**VOLUME: + X%**
2. Vergroot of verklein het bekervolume met ↑ en ↓.
3. Bevestig de gewenste waarde met ←. Het nieuwe bekervolume wordt onmiddellijk geaccepteerd.



*Opmerking:*

als u het drankvolume nogmaals wilt wijzigen, druk dan op ←.

### **STRENGTH**

In het menu **STRENGTH**, kunt u de sterkte van de drank voor alle beschikbare dranken tegelijk wijzigen

binnen een bereik van +10% tot -10%.

1. Selecteer het menu **STRENGTH** met behulp van ↑ of ↓ en druk op ← om ernaartoe te gaan.

De volgende melding verschijnt in het display:

**Strength: + X%**

2. Vergroot of verklein de sterkte van de drank met ↑ of ↓.

3. Bevestig de gewenste waarde met ←. Het nieuwe bekervolume wordt onmiddellijk geaccepteerd.



*Opmerking:*

als u de dranksterkte nogmaals wilt wijzigen, druk dan op ←.

### **DATE/TIME**

U kunt de datum en tijd instellen in het menu **DATE/TIME**.

1. Selecteer het menu **DATE/TIME** met behulp van ↑ of ↓ en druk op ← om ernaartoe te gaan.

De instellingen voor datum en tijd worden in het display weergegeven. De instelling Maand knippert.

2. Gebruik ↑ of ↓ om de juiste waarde te kiezen.

3. Druk op ← om naar het volgende veld te gaan.

4. Herhaal de stappen 1 en 2 voor alle velden:

**MONTH → DAY → YEAR → HOURS → MINUTES**

5. Zodra alle velden zijn ingesteld wordt de tijd weergegeven.



*Opmerking:*

als de automaat voor langere tijd uitgeschakeld is geweest, moeten datum en tijd opnieuw worden ingesteld.

### **CLEANING DAYS**

In het menu **CLEANING DAYS** kunt u de dagen van de week instellen waarop u de automaat wilt laten reinigen of spoelen.

Selecteer het menu **CLEANING DAYS** met behulp van ↑ of ↓ en druk op ← om ernaartoe te gaan.

Er zijn twee submenu's:

- **CLEANING** - instellen dagen voor "**Reinigen**"
- **FLUSHING** - instellen dagen voor "**Spoelen**"



*Let op:*

ter waarborging van de voedselveiligheid moet het programma "**Cleaning**" verplicht ten minste eenmaal per week worden uitgevoerd. Bovendien moet bij de uitvoeringen "Koffie-Melk" het programma "**Cleaning**" ten minste tweemaal per week worden uitgevoerd.

## Bepalen van de reinigingsdagen

Indien u een automaat in de uitvoering "Koffie-Koffie" hebt, hoeft u het programma "Cleaning" slechts eenmaal per week uit te voeren. U kunt de door u gewenste dag selecteren.

Indien u een automaat in de uitvoering "Koffie-Melk" hebt, moet u het programma "Cleaning" ten minste tweemaal per week uitvoeren. U dient ten minste twee dagen te selecteren met een maximale interval van 3 dagen. Onderstaande tabel geeft aan welke dagen kunnen worden gecombineerd (rood = Reinigen)

|    |    |    |    |    |    |    |
|----|----|----|----|----|----|----|
| zo | ma | di | wo | do | vr | za |
| zo | ma | di | wo | do | vr | za |
| zo | ma | di | wo | do | vr | za |
| zo | ma | di | wo | do | vr | za |
| zo | ma | di | wo | do | vr | za |
| zo | ma | di | wo | do | vr | za |
| zo | ma | di | wo | do | vr | za |



### Opmerking:

u kunt altijd meer reinigings- en/of spoeldagen instellen dan het minimaal vereiste aantal.

### Instellen dagen voor "Reinigen"

1. Gebruik ↑ of ↓ om het submenu **CLEAN** te selecteren.

Het pictogram geeft de actieve werkdag(en) voor reinigen aan:

**SUN MON TUE WED THU FRI SAT**  
**REINIGEN**

2. Druk op ← om naar het submenu te gaan.

Het pictogram wordt weergegeven. Het bevindt zich onder **SUN** (zondag):

**SUN MON TUE WED THU FRI SAT**  
**CL. SET:**

3. Gebruik ↑ of ↓ om het pictogram naar de dag van de week te verplaatsen die u voor reinigen wilt selecteren, of waarvoor u de selectie ongedaan wilt maken.

4. Druk op ← om naar de geselecteerde dag te gaan. U kunt nu ↑ of ↓ gebruiken om **CL.SET** (instellen) of **CL.OFF** (annuleren) voor die dag te selecteren. Druk op ← om te bevestigen.

Het pictogram verschijnt onder de geactiveerde werkdag(en).



*Opmerking:*

*voor het reinigen kunt u achter elkaar verschillende dagen instellen.*

5. Druk op STOP om een niveau terug te gaan binnen het menu **CLEANING DAYS**.



*Opmerking:*

*als u een onjuiste combinatie van dagen instelt, zal de machine automatisch terugkeren naar de standaardinstelling voor reinigen, op maandag en donderdag.*

### Instellen dagen voor "Spoelen"

1. Gebruik ↑ of ↓ om het submenu **FLUSH** te selecteren.

Het pictogram geeft de actieve werkdag(en) voor spoelen aan:

**SUN MON TUE WED THU FRI SAT**  
**SPOELEN:**

2. Druk op ← om naar het submenu te gaan.

Het pictogram wordt weergegeven. Het bevindt zich onder **SUN** (zondag):

**SUN MON TUE WED THU FRI SAT**  
**FL. SET:**

3. Gebruik ↑ of ↓ om het pictogram naar de dag van de week te verplaatsen die u voor spoelen wilt selecteren, of waarvoor u de selectie ongedaan wilt maken.

4. Druk op ← om naar de geselecteerde dag te gaan. U kunt nu ↑ of ↓ gebruiken om **FL.SET** (instellen) of **FL.OFF** (annuleren) voor die dag te selecteren. Druk op ← om te bevestigen.

Het pictogram verschijnt onder de geactiveerde werkdag(en).



*Opmerking:*

*voor het spoelen kunt u achter elkaar verschillende dagen instellen.*

5. Druk op STOP om een niveau terug te gaan binnen het menu **CLEANING DAYS**.

### ECO-INSTELLINGEN

U kunt het stroomverbruik beperken via het menu **ECO SETTINGS**.

Deze instellingen gelden alleen voor de perioden waarin de automaat niet wordt gebruikt.

Selecteer het menu **ECO SETTINGS** met behulp van ↑ of ↓ en druk op ← om ernaartoe te gaan.

Er zijn vier submenu's:

- **ECO ENABLE/DISABLE (in-/uitschakelen)**
- **ECO START**
- **ECO END**
- **ECO TEMPERATURE**



*Opmerking:*

wanneer de energiezuinige modus actief is, wordt het symbool **ECO** in het display van de automaat weergegeven.



*Opmerking:*

de automaat wordt weer geactiveerd zodra er op een knop wordt gedrukt. Als deze functie is ingeschakeld wordt ook de melding **ECO WAKEUP**, in het display weergegeven, afgewisseld met **PRESS DRINK BUTTON**. De leverancier van uw Cafitesse-systeem kan deze functie voor u uitschakelen als u niet wilt dat de automaat wordt gebruikt als hij in ECO-modus staat.

### Inschakelen/uitschakelen ECO-modus

1. Gebruik ↑ of ↓ om het submenu **ECO ENABLE/DISABLE** te selecteren en druk op ← om ernaartoe te gaan.

De status knippert in het display.

2. Gebruik ↑ of ↓ om **ENABLED** (ingeschakeld) of **DISABLED** (uitgeschakeld) te selecteren.

3. Druk op ← om de geselecteerde status te bevestigen.

4. Druk op **STOP** om één niveau terug te gaan binnen het menu **ECO SETTINGS**.



*Opmerking:*

standaard is de ECO-modus ingeschakeld tussen 20.00 en 07.00 uur.

### Instellen van de begin- en eindtijd van de ECO-modus

1. Gebruik ↑ of ↓ om het submenu **ECO START** of **ECO END** te selecteren.

De huidige ECO-tijd wordt in het display weergegeven.

2. Druk op ← om naar het submenu te gaan.

De insteloptie Uur knippert en is actief.

3. Gebruik ↑ of ↓ om de juiste tijd (uren) in te stellen.

4. Bevestig met ←.

De insteloptie Minuten knippert en is actief.

5. Gebruik ↑ of ↓ om de juiste tijd (minuten) in te stellen.

6. Bevestig met ←.

De nieuwe ECO-tijd wordt in het display weergegeven.

### Instellen ECO-boilertemperatuur

1. Gebruik ↑ of ↓ om het submenu **ECO TEMPERATURE** te selecteren.

De huidige ECO-boilertemperatuur wordt in het display weergegeven (standaard = 63°C)

2. Druk op ← om naar het submenu te gaan.

De instelling Temperatuur knippert.

3. Gebruik ↑ of ↓ om de gewenste temperatuur te selecteren.

4. Bevestig met ←.

De nieuwe ECO-boilertemperatuur wordt in het display weergegeven.





*Opmerking:*

hoe lager de ECO-boilertemperatuur is ingesteld, hoe langer het duurt voordat de automaat, nadat deze uit de ECO-modus komt, weer geheel bedrijfsklaar is.

## TELEPHONE#

In dit menu kunt u de telefoonnummers van de Operator en van Service instellen.

U kunt ook instellen of de nummers moeten worden weergegeven indien:

- reiniging is vereist (operator)
- er een productverpakking leeg is (operator)
- er een storing is waargenomen (service)

1. Selecteer het menu **TELEPHONE #** met behulp van ↑ of ↓ en druk op ← om ernaartoe te gaan.

De status wordt in het display weergegeven:

**NUMMER OPERATOR: 0123456789**

Er zijn vier submenu's:

- **SHOW OPERATOR NR** (weergeven nummer operator)
- **SHOW SERVICE NR** (weergeven nummer service)
- **SET OPERATOR NR** (instellen nummer operator)
- **SET SERVICE NR** (instellen nummer service)

### Inschakelen/uitschakelen telefoonnummers

1. Gebruik ↑ of ↓ om submenu **SHOW OPERATOR NR** of **SHOW SERVICE NR** te selecteren en druk op ←.

Het display geeft weer: **Y** (ja) of **N** (nee)

2. Gebruik ↑ of ↓ om **Y** te selecteren voor inschakeling van de nummerweergave of **N** voor uitschakeling hiervan.

3. Bevestig met ←.

De nieuwe instelling wordt continu in het display weergegeven.

### Instellen telefoonnummers

1. Gebruik ↑ of ↓ om het submenu **SET OPERATOR NR** of **SET SERVICE NR** te selecteren en druk op ←. Het display geeft het telefoonnummer weer. Het eerste cijfer knippert: **O: 0123456789**



*Opmerking:*

**O** = operator, **S** = service

2. Gebruik ↑ of ↓ om het eerste cijfer te wijzigen.

3. Bevestig met ←.

Na bevestiging gaat het tweede cijfer knipperen: **O: 0123456789**

4. Herhaal de stappen 2 en 3 totdat alle 10 cijfers zijn ingesteld.

Het nieuwe telefoonnummer wordt in het display weergegeven.

## BETALING

Als de machine is uitgerust met een betalingssysteem, kan dit menu voor u toegankelijk zijn. Selecteer het menu **PAYMENT** met behulp van ↑ of ↓ en druk op ← om ernaartoe te gaan.

- **BETALING AAN/UIT**
- **PRIJZEN**
- **MUNTBAKJE LEEGMAKEN**
- **CONTROLEOVERZICHT**

### Betaling AAN of UIT

1. Gebruik ↑ of ↓ om het submenu **PAYMENT ON/OFF** te selecteren en druk op ← om ernaartoe te gaan. De status knippert in het display.
2. Gebruik ↑ of ↓ om **ON** of **OFF** te selecteren.
3. Druk op ← om de geselecteerde status te bevestigen.
4. Druk op **STOP** om één niveau terug te gaan binnen het menu **PAYMENT**.

### Instellen drankprijzen

1. Gebruik ↑ of ↓ om het submenu **PRICES** te selecteren en druk op ← om ernaartoe te gaan. **DRINK 1** wordt in het display weergegeven.
2. Selecteer de drank waarvan u de prijs wilt wijzigen met behulp van ↑ of ↓
3. Druk op ← om naar **DRINK X** te gaan.
4. Druk op ↑ of ↓ om de prijs van de drank te verhogen of te verlagen. Druk op ← om de wijziging te bevestigen.
5. Druk op **STOP** om één niveau terug te gaan binnen het menu **PAYMENT**.

### Muntbakje leegmaken

1. Gebruik ↑ of ↓ om het menu **COLLECT CASH BOX** te selecteren. Het actuele geldbedrag in het bakje wordt weergegeven.
2. Druk op ← om de teller te resetten. Het display zal vervolgens **PRESS ENTER TO** weergeven, afgewisseld met **CONFIRM EMPTY CB**. Druk op ← om te bevestigen.
3. Het display geeft weer **COLLECT CASH BOX** aan en de teller staat op 0.

### Controle-overzicht

1. Gebruik ↑ of ↓ om het submenu **AUDIT OVERVIEW** te selecteren en druk op ← om ernaartoe te gaan. Het display geeft **TOTAL TURNOVER** weer. Deze teller geeft de totale omzet van de gehele levensduur van de machine weer.
2. Gebruik ↑ of ↓ om naar **COLLECTED MONEY** te gaan. Hiermee wordt de effectieve hoeveelheid geld in de machine weergegeven
3. Gebruik ↑ of ↓ om naar **TOKENS** te gaan. Dit geeft aan hoeveel gratis verstrekte fiches er zijn gebruikt.
5. Druk op **STOP** om één niveau terug te gaan binnen het menu **PAYMENT**.

## RFID

Als de machine gebruikmaakt van RFID, kan dit menu beschikbaar zijn.

Selecteer het menu **RFID** met behulp van ↑ of ↓ en druk op ← om ernaartoe te gaan.

- **RFID MODE: TIMEOUT** - Deze modus houdt in dat na ontgrendeling met behulp van uw tag, de machine zichzelf X seconden later weer automatisch zal vergrendelen.
- **RFID MODE: TOGGLE** - Deze modus houdt in dat u de machine met uw tag moet ontgrendelen en dat u deze zodra u gereed bent ook weer met uw tag moet vergrendelen.
- **RFID MODE: DISABLED** -

### Instelling RFID-modus

1. Gebruik ↑ of ↓ om het submenu **RFID** te selecteren en druk op ← om ernaartoe te gaan. De status knippert in het display.
2. Gebruik ↑ of ↓ om **TIMEOUT**, **TOGGLE** of **DISABLED (uitgeschakeld)** te selecteren.
3. Druk op ← om de wijziging te bevestigen.
4. Druk op STOP om één niveau terug te gaan binnen het menu **PAYMENT**.

## WATERFILTER

Als de machine gebruikmaakt van een waterfilter, kan dit menu beschikbaar zijn.




Selecteer het menu **WATER FILTER** met behulp van ↑ of ↓ en druk op ← om ernaartoe te gaan. Bij aanwezigheid van een waterfilter beschikt de machine over een literteller om de gebruiker te waarschuwen wanneer het filter vervangen moet worden. Na vervanging van het filter moet deze teller worden gereset.

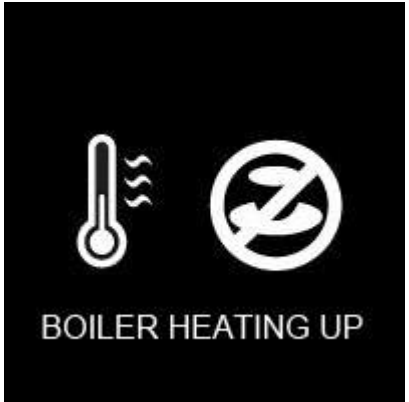


Als u naar het menu **WATER FILTER** gaat, zal **CHANGE FILTER?: YES** in het display knipperen.




Druk eenvoudigweg op ← om te bevestigen en de teller te resetten. De machine zal dan teruggaan naar het hoofdmenu.

## Verhelpen van storingen

In het display kunt u de volgende symbolen (en meldingen) tegenkomen.


| Symbool   | Oorzaak   | Maatregel   |
|---|---|---|
|  <p>REFILL RIGHT PRODUCT</p>   | <p>Lege ingrediëntenverpakking (rechts)</p>   | <p>Vervang de rechter ingrediëntenverpakking</p>  |
|  <p>REFILL LEFT PRODUCT</p>  | <p>Lege ingrediëntenverpakking (links)</p>  | <p>Vervang de linker ingrediëntenverpakking</p>   |
|  <p>REFILL BOTH PRODUCTS</p> | <p>De productverpakkingen zijn:</p> <ol style="list-style-type: none"> <li>1. leeg</li> <li>2. onjuist aangebracht</li> <li>3. niet aanwezig</li> </ol> | <p>Vervang de lege productverpakkingen. Controleer of de productverpakking correct is aangebracht. Breng een productverpakking aan. Bel de operator indien het nummer in het display wordt weergegeven.</p> |

|  |   |  |
|--|---|--|
|  <p>BOILER HEATING UP</p> | <p>Het water in de boiler heeft de vereiste temperatuur nog niet bereikt.</p>                             | <p>De drankafgifte van de automaat is geblokkeerd totdat de temperatuur de juiste waarde heeft bereikt.</p>                  |
|                          | <p>De drankafgifte is geblokkeerd aangezien de knop Standby/Clear-Error van de automaat is ingedrukt.</p> | <p>Druk opnieuw op de knop Standby/Clear-Error om de automaat vrij te geven.</p>   |
|                         | <p>De automaat moet worden gereinigd.</p>   | <p>Start het reinigingsprogramma nog dezelfde dag. Bel de operator indien diens nummer in het display wordt weergegeven.</p> |

|   |   |   |
|---|---|---|
|  <p>CLEANING OVERDUE</p>                                 | <p>De drankafgifte is geblokkeerd omdat de automaat niet volgens schema is gereinigd.</p> | <p>Start het reinigingsprogramma onmiddellijk. Bel de operator indien diens nummer in het display wordt weergegeven.</p>  |
|   | <p>Het waterfilter van de automaat moet worden vervangen.</p>                             | <p>Neem contact op met Service voor vervanging van het waterfilter.</p>   |
| <p>ECO</p>  <p>ECO WAKEUP /<br/>PRESS DRINK BUTTON</p> | <p>De drankafgifte is geblokkeerd omdat de energiezuinige modus is ingeschakeld.</p>      | <p>De ECO-modus zal automatisch op het ingestelde tijdstip worden uitgeschakeld. (optie) Druk op een drankknop. De boiler zal gaan opwarmen. Zodra de normale temperatuur is bereikt, is drankafgifte mogelijk. De ECO-modus wordt weer geactiveerd 10 minuten nadat de boiler werd opgewarmd of de laatste drank werd afgegeven.</p> |

|   |   |   |
|---|---|---|
| <p style="text-align: center;"> <b>Err 11/17/18 OR</b><br/> <b>CHECK WATER SUPPLY</b><br/> <b>+ 0123456789</b> </p> | <p>Storing watersysteem</p>                     | <p>Controleer of de watertoevoerleiding naar de automaat niet is geblokkeerd. Open de kraan volledig. Druk op de schakelaar LOCK/Clear en houd deze 5 seconden vast om de machine opnieuw te starten. Neem contact op met Service als de storing blijft bestaan.</p>            |
| <p style="text-align: center;"> <b>Err 30</b><br/> <b>+ 0123456789</b> </p>   | <p>Koelstoring</p>                              | <p>Controleer de ventilatie en de omgevingstemperatuur van de automaat en reinig zo nodig het ventilatierooster. Druk op de schakelaar LOCK/Clear en houd deze 5 seconden vast om de machine opnieuw te starten. Neem contact op met Service als de storing blijft bestaan.</p> |
| <p style="text-align: center;"> <b>WATER TREATMENT /</b><br/> <b>PANEL REMOVED</b> </p>                             | <p>Waterbehandelingspaneel niet waargenomen</p> | <p>Controleer of het waterbehandelingspaneel aanwezig is en correct is aangebracht. Neem contact op met Service als de storing blijft bestaan.</p>  |



|   |   |   |
|---|---|---|
|        | <p>Mengbak niet waargenomen</p>   | <p>Controleer of de mengbak aanwezig is en correct is aangebracht.<br/>Neem contact op met Service als de storing blijft bestaan.</p>         |
|       | <p>Lekbak vol met water</p>   | <p>Verwijder de lekbak en gooi het water eruit.</p>   |
|      | <p>Inwendig waterreservoir leeg</p>   | <p>Verwijder het inwendige waterreservoir en vul het met vers kraanwater. Plaats het terug in de machine en het pictogram zal verdwijnen.</p> |
| <p>Er lekt water uit de uitstroomopening voor heet water of uit een productuitgang.</p> | <p>Kalkdeeltjes blokkeren de desbetreffende uitlaatklep. Deze sluit niet goed af.</p> | <p>Voer het programma "Flushing" (spoelen) uit. Neem contact op met Service als het probleem blijft bestaan.</p>                              |